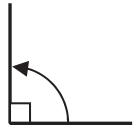


|                                      |              |                   |
|--------------------------------------|--------------|-------------------|
| <b>4年</b><br><b>15</b><br><b>(1)</b> | <b>角の大きさ</b> | ____年 ____組<br>名前 |
|--------------------------------------|--------------|-------------------|


**1** 次の問題に答えましょう。

① 直角は何度ですか。



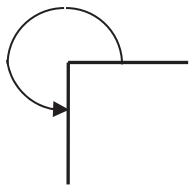
( 90° )

② 2直角は何度ですか。



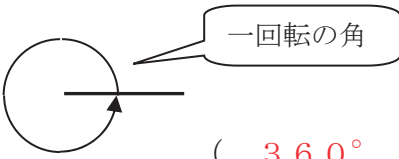
( 180° )

③ 3直角は何度ですか。



( 270° )

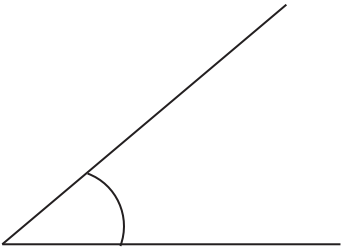
④ 4直角は何度ですか。



( 360° )

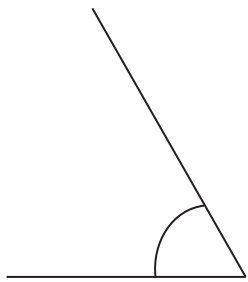
**2** 分度器を使って、角度をはかりましょう。

①




( 40° )

②



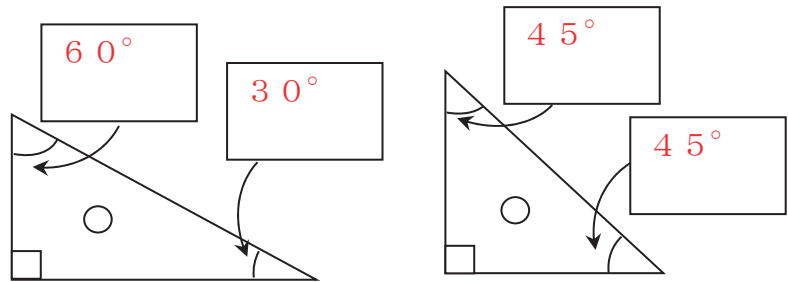
( 60° )

③



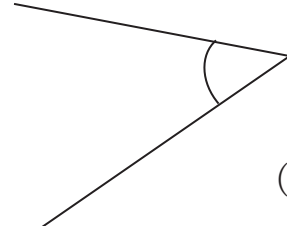
( 150° )

**3** 三角定規の角の角度を答えましょう。



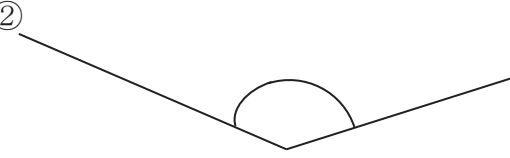
|                                      |              |                   |
|--------------------------------------|--------------|-------------------|
| <b>4年</b><br><b>15</b><br><b>(2)</b> | <b>角の大きさ</b> | ____年 ____組<br>名前 |
|--------------------------------------|--------------|-------------------|

① 分度器を使って角度をはかりましよう。



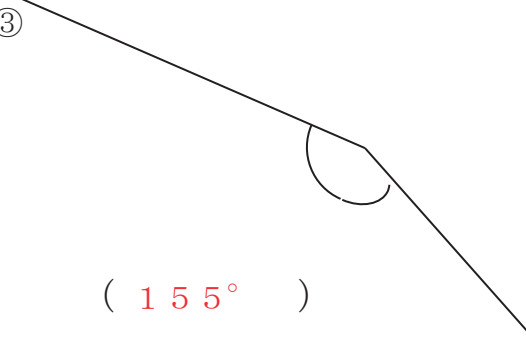
( 45° )

②



( 140° )

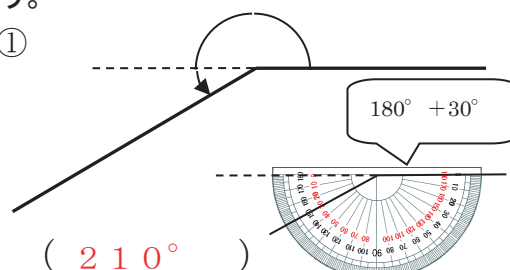
③



( 155° )

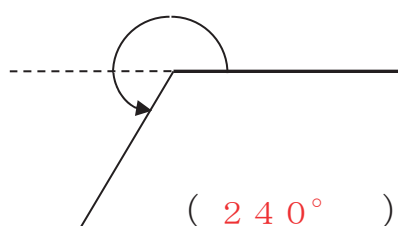
② 分度器を使って角度をはかりましよう。

①



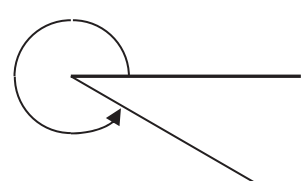
( 210° )

②



( 240° )

③

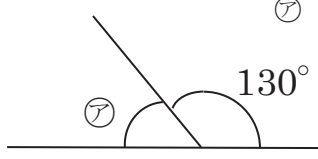


( 330° )

360 - □でも  
もとめられる。

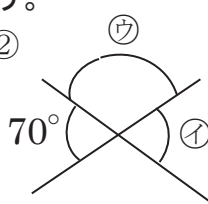
③ 分度器ではからずに角度を求めましよう。

①



ア ( 50° )

②

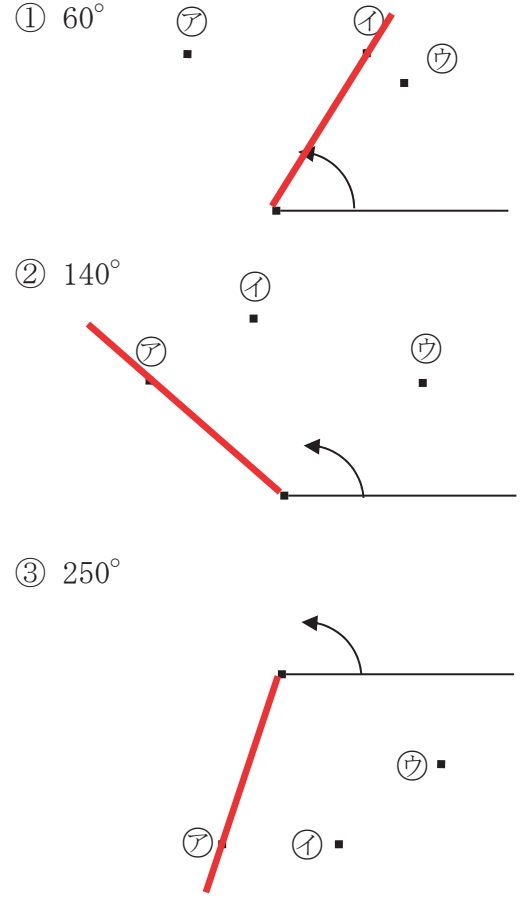


イ ( 70° )

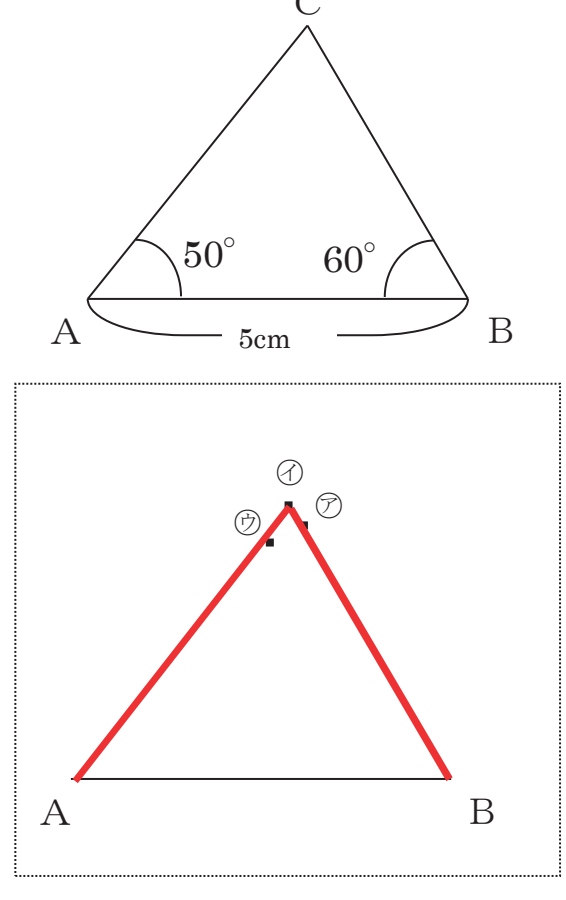
ウ ( 110° )

|                                      |              |                   |
|--------------------------------------|--------------|-------------------|
| <b>4年</b><br><b>15</b><br><b>(3)</b> | <b>角の大きさ</b> | ____年 ____組<br>名前 |
|--------------------------------------|--------------|-------------------|

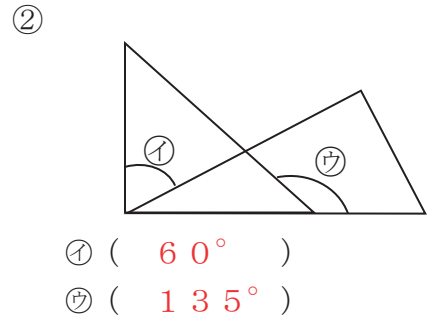
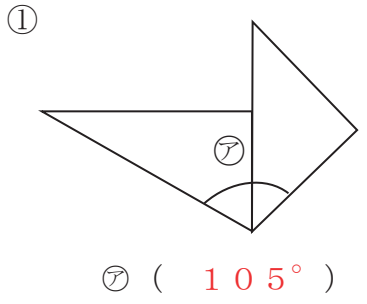
① 点を中心として、矢印の方向に角をかきましょう。ア～ウのどの点を通るでしょうか



② 下の図のような三角形ABCをかきましょう。頂点Cはア～ウのどの点になるでしょうか。

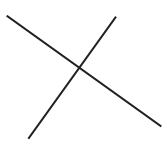


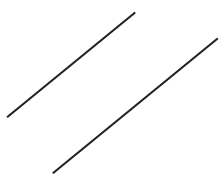
③ 三角じょうぎを組み合わせてできる角度を求めましょう。

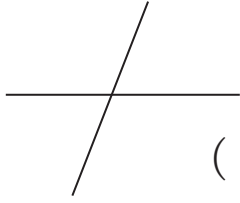


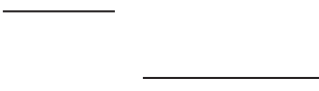
|                                      |              |                   |
|--------------------------------------|--------------|-------------------|
| <b>4年</b><br><b>15</b><br><b>(4)</b> | <b>角の大きさ</b> | ____年 ____組<br>名前 |
|--------------------------------------|--------------|-------------------|


① 2本の直線が垂直なものには○、平行なものには□をかきましょう。

①  ( ○ )

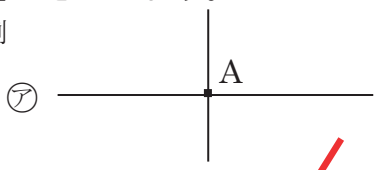
②  ( □ )

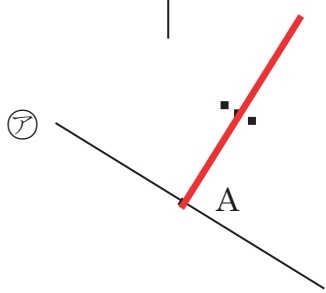
③  (   )

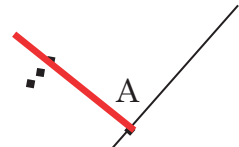
④  ( □ )

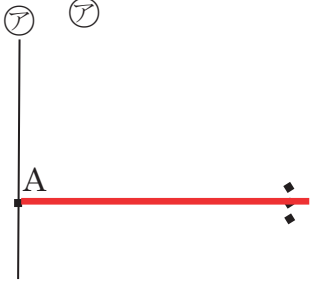
⑤  ( ○ )

② 点Aを通過して、直線アに垂直な直線をかきましょう。

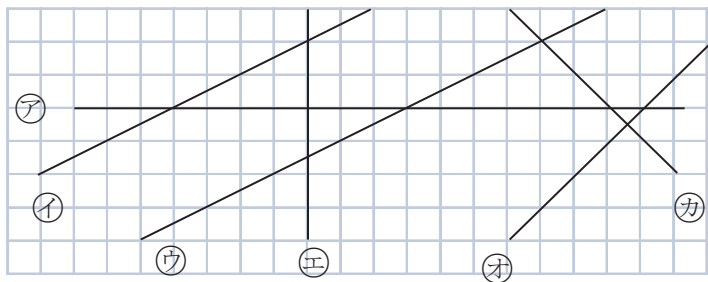
例 

① 

② 

③ 

③ 下の図で垂直な直線と平行な直線はどれとどれでしょうか。



垂直 ( ア と エ )  
 ( オ と カ )  
 平行 ( イ と ウ )

|                                      |              |                   |
|--------------------------------------|--------------|-------------------|
| <b>4年</b><br><b>15</b><br><b>(5)</b> | <b>角の大きさ</b> | ____年 ____組<br>名前 |
|--------------------------------------|--------------|-------------------|

1 点Aを<sup>れい</sup>通<sup>り</sup>て、直線アに平行な直線をかきましょう。 A

例

①

②

③

2 アイウの直線は平行です。あいうの角度はそれぞれ何度ですか。

①

あ ( 120° ) い ( 120° )  
う ( 60° )

②

あ ( 40° ) い ( 40° )  
う ( 140° )

3 <sup>すいちよく</sup>垂直や平行な直線をかきましょう。 (しょうりやく)