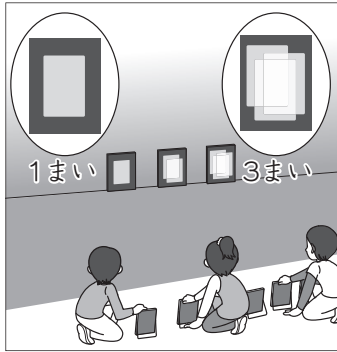


7-1	光と音のせいしつ	_____年 _____組 名 前
------------	-----------------	----------------------

1 ^{おんど} 温度計を使って、^{かさ} 光を重ねたときと重ねないときの、まどの明るさとあたたかさについてしらべる^{じっ} 実験をしました。<表>は、実験の^{ひょう} けっかをまとめたものです。



<表>かがみのまい数と温度と明るさの^{けい} かん係

かがみのまい数	まどの温度	まどの明るさ
0まい	15℃	<明るさのきじゅん>
1まい	25℃	明るくなった
3まい	47℃	さらに明るくなった

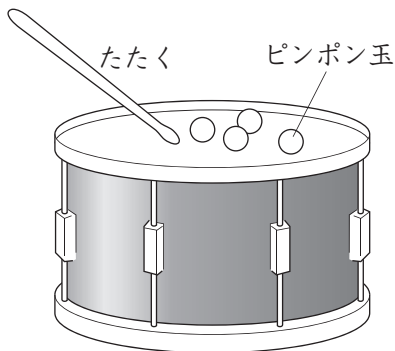
(1) 光はまっすぐにすすみますか、まがりながらすすみますか。当てはまる^{ことば} 言葉を () の中からえらび、○でかこみましょう。

(まっすぐ~~に~~すすむ・まがりながらすすむ)

(2) 実験の^{つぎ} けっかから分かったことを次のようにまとめました。当てはまる言葉を () の中からえらび、○でかこみましょう。

かがみではねかえした日光を重ねるほど、日光が当たったところは (くらく・明るく)、(つめたく・あたたかく) なる。

2 音の大きさともものふるえ方のかん係についてしらべる実験をしました。<表>は実験のけっかをまとめたものです。



<表>

音の大きさとピンポン玉の^{うご} 動き方のかん係

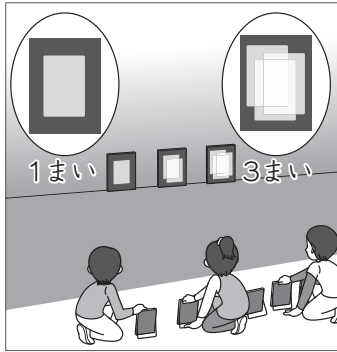
音の大きさ	ピンポン玉の動き方
小さい	<動き方のきじゅん>
大きい	大きくなった

実験のけっかから分かることとして正しいものを1つえらび、○でかこみましょう。

- ア** 音が大きくなるほど、ものふるえ方は大きくなる。
- イ** 音が大きくなるほど、ものふるえ方は小さくなる。
- ウ** 音が大きくなっても、ものふるえ方はかわらない。

7-2	光と音のせいしつ	_____年 _____組 名 前
------------	-----------------	----------------------

1 ^{おんど} 温度計を使って、^{かさ} 光を重ねたときと重ねないときの、まどの明るさとあたたかさについてしらべる^{じっ} 実験をしました。<表>は、^{ひょう} 実験のけっかをまとめたものです。



<表>かがみのまい数と温度と明るさの^{けい} かん係

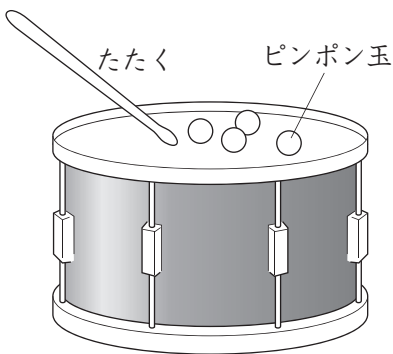
かがみのまい数	まどの温度	まどの明るさ
0まい	15℃	<明るさのきじゅん>
1まい	25℃	明るくなった
3まい	47℃	さらに明るくなった

(1) 光はまっすぐにすすみますか、まがりながらすすみますか。()に書きましょう。
(まっすぐにすすむ。)

(2) 実験のけっかから分かったことを次のようにまとめました。当てはまる^{ことば} 言葉を () に書きましょう。

かがみではねかえした日光を重ねるほど、日光が当たったところは (明るく)、(あたたかく) なる。

2 音の大きさともものふるえ方のかん係についてしらべる実験をしました。<表>は実験のけっかをまとめたものです。



<表>
音の大きさとピンポン玉の^{うご} 動き方のかん係

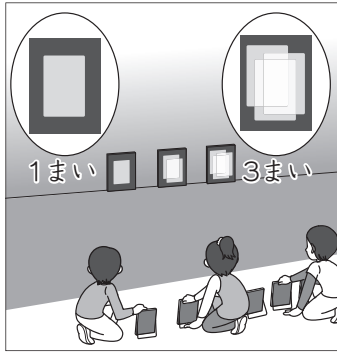
音の大きさ	ピンポン玉の動き方
小さい	<動き方のきじゅん>
大きい	大きくなった

実験のけっかから分かったことを次のようにまとめました。当てはまる言葉を () に書きましょう。

音が大きくなるほど、ものふるえ方は (大きく) なる。

7-3	光と音のせいしつ	____年 ____組 名 前
------------	-----------------	--------------------

1 ^{おんど} 温度計を使って、^{かさ} 光を重ねたときと重ねないときの、まどの明るさとあたたかさについてしらべる^{じっ} 実験をしました。<表>は、^{ひょう} 実験のけっかをまとめたものです。



<表>かがみのまい数と温度と明るさの^{けい} かん係

かがみのまい数	まどの温度	まどの明るさ
0まい	15℃	<明るさのきじゅん>
1まい	25℃	明るくなった
3まい	47℃	さらに明るくなった

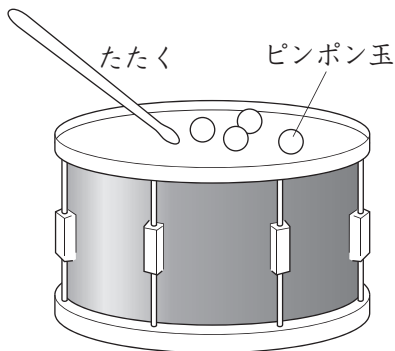
(1) 光はどのようにすすみますか。

(まっすぐにすすむ。)

(2) 実験のけっかから分かったことを、次の^{つぎ} にまとめましょう。

かがみではねかえした日光を **かさ(重)ねるほど、日光が当たったところは明るく、あたたかくなる。**

2 音の大きさともものふるえ方のかん係についてしらべる実験をしました。<表>は実験のけっかをまとめたものです。



<表>

音の大きさとピンポン玉の^{うご} 動き方のかん係

音の大きさ	ピンポン玉の動き方
小さい	<動き方のきじゅん>
大きい	大きくなった

実験のけっかから分かったことを、次の^{つぎ} にまとめましょう。

音が大きくなるほど、
もののふるえ方は大きくなる。