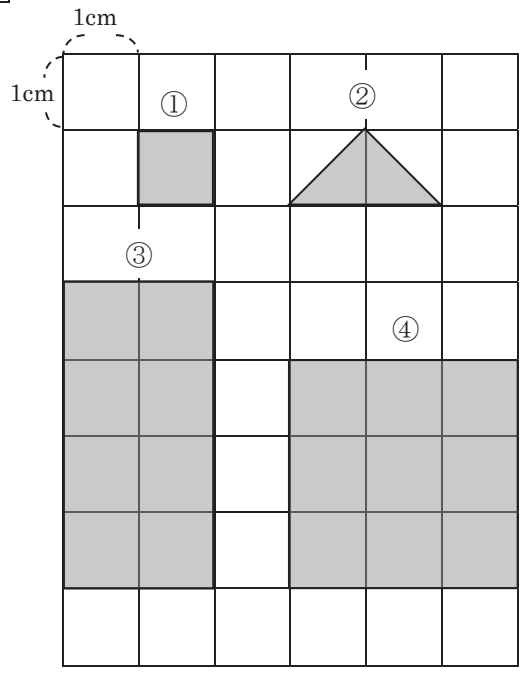


4年 14 (1)	面積	____年 ____組 名前
--------------------------------------	-----------	-------------------

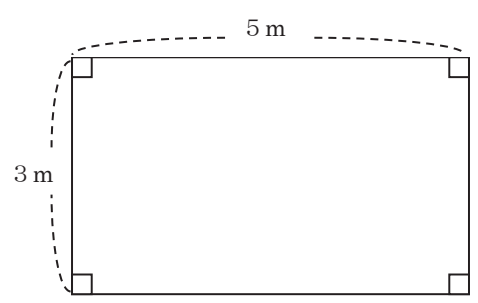
① 次の図形の面積を求めましょう。



- ① (1 cm^2) ② (1 cm^2)
- ③ (8 cm^2) ④ (9 cm^2)
- ⑤ たてが8cm、横が12cmの
長方形の面積
式 ($8 \times 12 = 96$)
答え (96 cm^2)

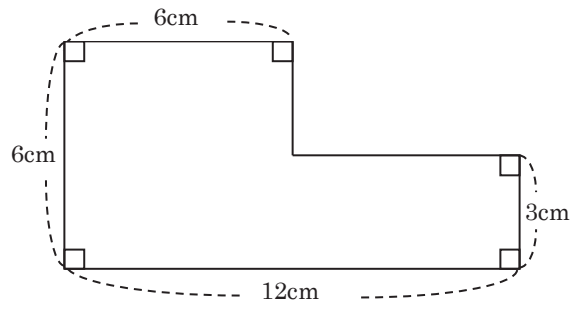
② 次の問題に答えましょう。

- ① 1 m^2 は何 cm^2 でしょうか。
 $1 \text{ m}^2 = (10000) \text{ cm}^2$
- ② 次の図形の面積を求めましょう。



- 式 ($3 \times 5 = 15$)
答え (15 m^2)
- ③ 1辺の長さが15mの正方形の面積
式 ($15 \times 15 = 225$)
答え (225 m^2)

次の図形の面積を求めましょう。

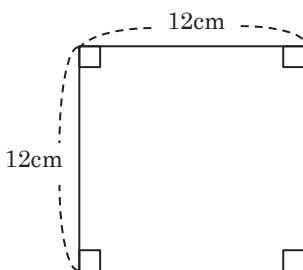


- 式
(例) $6 \times 6 + 3 \times (12 - 6)$
 $= 54$
答え (54 cm^2)

4年 14 (2)	面積	____年 ____組 名前
--------------------------------------	-----------	-------------------

1 次の図形の面積を求めましょう。

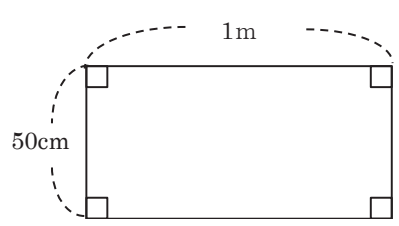
①



式 $12 \times 12 = 144$

答え (144 cm^2)

②



式 $50 \times 100 = 5000$

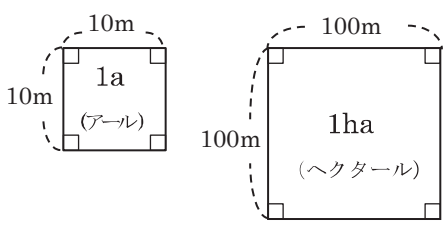
答え (5000 cm^2)

たんに
 気をつけて

2 次の問題に答えましょう。

① 3m^2 は何 cm^2 でしょうか。

$3\text{m}^2 = (30000) \text{cm}^2$



② 1aは何 m^2 でしょうか。

$1\text{a} = (100) \text{m}^2$

③ 1haは何 m^2 でしょうか。

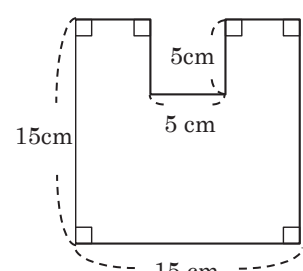
$1\text{ha} = (10000) \text{m}^2$

④ たて 20m、横 60m の長方形の形をした畑があります。面積は何 a でしょうか。

式 $20 \times 60 = 1200$

答え (12 a)

3 次の図形の面積を求めましょう。



式

(例) $15 \times 15 - 5 \times 5$

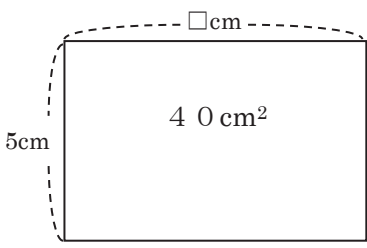
$= 200$

答え (200 cm^2)

4年 14 (3)	面積	____年 ____組 名前
--------------------------------------	-----------	-------------------

1 次の問題に答えましょう。


① 次の長方形の□の長さを求めましょう。



式 $40 \div 5 = 8$

答え (8 cm)

② 次の長方形の辺の長さをはかり、面積を求めましょう。



式 $2 \times 7 = 14$

答え (14 cm^2)

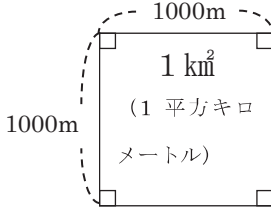
2 次の問題に答えましょう。

① 5a は何 m^2 でしょうか。

$5\text{a} = (500) \text{m}^2$

② 12ha は何 m^2 でしょうか。

$12\text{ha} = (120000) \text{m}^2$



③ 1km^2 は何 m^2 でしょうか。

$1\text{km}^2 = (1000000) \text{m}^2$

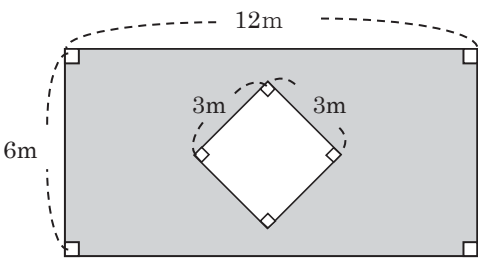
④ A市は長方形の形をしています。地図で調べると、たての長さが6km、横の長さが11kmでした。

A市の面積は何 km^2 でしょうか。

式 $6 \times 11 = 66$

答え (66 km^2)

3 色のついた部分の面積を求めましょう。



式

(例) $6 \times 12 - 3 \times 3$

$= 63$

答え (63 m^2)

<p>4年 14 (5)</p>	<p>面積</p>	<p>___年 ___組</p> <p>名前 _____</p>
--	------------------	----------------------------------

1 次の図形の面積を求めましょう。

① (1cm^2) ② (1cm^2)

③ (2cm^2) ④ (6cm^2)

⑤ (式)

$6 \times 6 = 36$

(答え) 36m^2

2 次の図形の面積を求めましょう。

(式) $18 \times 24 = 432$ $6 \times 8 = 48$
 $432 - 48 = 384$

(答え) 384cm^2

3 次の()にあてはまる数を書きましよう。

① $2\text{m}^2 = (20000) \text{cm}^2$

② $5\text{a} = (500) \text{m}^2$

③ $8\text{ha} = (80000) \text{m}^2$

④ $3\text{km}^2 = (3000000) \text{m}^2$

4 次の正方形の面積について、□にあてはまる数や単位を答えましょう。

□ m^2

□ m^2

↓

1 □

□ m^2

↓

1 □

□ m^2

↓

1 □