

令和6年度入学者
東京都立知的障害特別支援学校
高等部就業技術科及び職能開発科

適性検査 I - 2

注 意

- 1 指示があるまで、検査を始めてはいけません。
- 2 声を出して読んではいけません。
- 3 検査をしている間は、話をしてはいけません。
- 4 検査内容に関する質問には答えられません。
- 5 受検番号を決められた欄に記入しなさい。

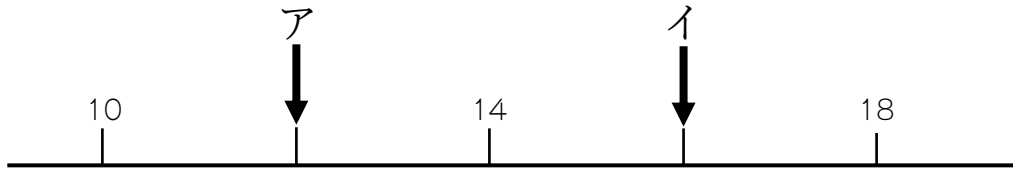
受検番号

得 点

【問題 1】 次の問いに答えなさい。

(問 1) 下の数直線のア、イにあたる数を

【答え】 の欄に数字で書きなさい。



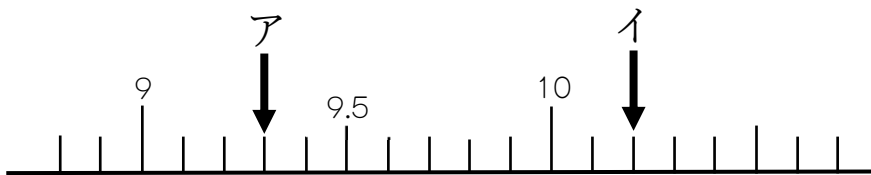
【答え】

ア	
---	--

イ	
---	--

(問 2) 下の数直線のア、イにあたる数を

【答え】 の欄に小数で書きなさい。



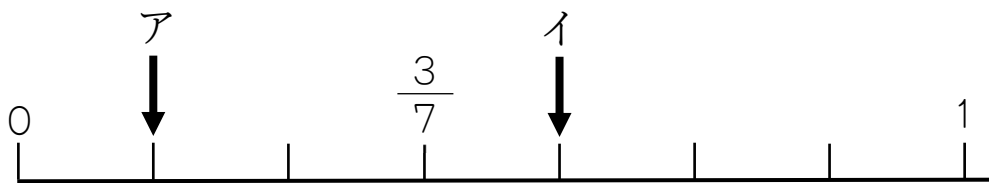
【答え】

ア	
---	--

イ	
---	--

(問 3) 下の数直線のア、イにあたる数を

【答え】 の欄に分数で書きなさい。



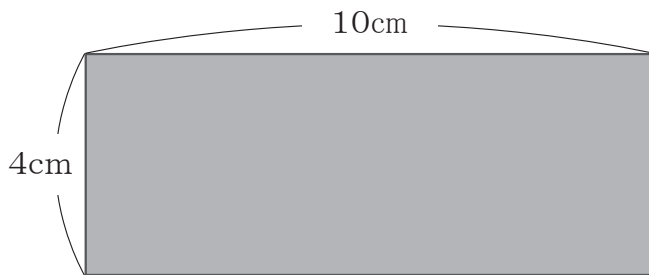
【答え】

ア	
---	--

イ	
---	--

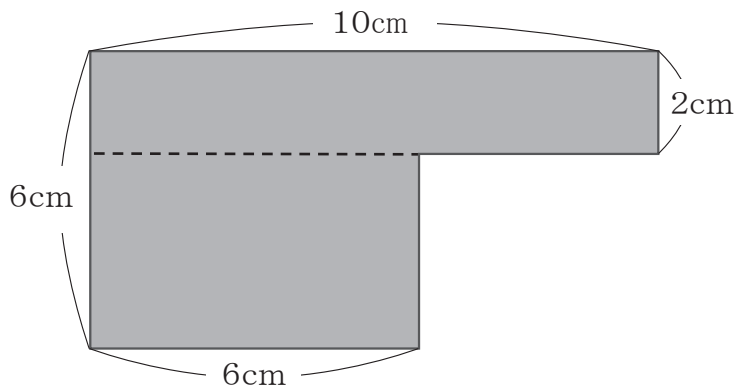
【問題 2】 次の問いに答えなさい。

(問 1) 次の長方形の面積を求め、【答え】の欄に数字で書きなさい。



【答え】 cm²

(問 2) 次の長方形を組み合わせた図形の面積を求め、【答え】の欄に数字で書きなさい。



【答え】 cm²

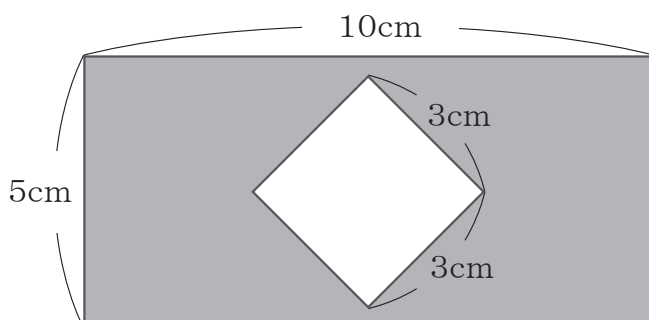
(問 3) 面積が、 375cm^2 の長方形があります。

たての長さが15cmのとき、横の長さは何cmですか。

【答え】の欄に数字で書きなさい。

【答え】 cm

(問 4) 次の長方形の色をぬってある部分の面積を求め、【答え】の欄に数字で書きなさい。なお、色をぬっていない部分は正方形です。



【答え】 cm²

【問題3】 次の問いに答えなさい。

(問1) 午前10時30分の30分後は、午前何時になるか数字で答えなさい。

【答え】 午前 時

(問2) 午前10時の20分前は、午前何時何分になるか数字で答えなさい。

【答え】 午前 時 分

(問3) 午前9時20分の50分後は、午前何時何分になるか数字で答えなさい。

【答え】 午前 時 分

(問4) 午前9時10分に家を出て、午前9時25分に図書館に着きました。
家から図書館まで何分かかりましたか。数字で答えなさい。

【答え】 分

(問5) 図書館で^{ずかん}図鑑を35分、絵本を30分読みました。

本を読んだ時間は合わせて何時間何分ですか。数字で答えなさい。

【答え】 時間 分

(問6) 午前9時25分から午後1時30分まで図書館にいました。

図書館には何時間何分いましたか。数字で答えなさい。

【答え】 時間 分

【問題 4】 30名の生徒が、りんご、みかん、いちご、ぶどうの中で1人1種類好きなくだものを選んだ結果を【表】と【棒グラフ】に表します。
 下の【表】の に数字を入れて【表】を完成させなさい。
 また、【表】を【棒グラフ】で表しなさい。

【表】

好きなくだものを選んだ結果				
種類	りんご	みかん	いちご	ぶどう
人数	3	13	<input type="text"/>	4

【棒グラフ】

(人)

好きなくだものを選んだ結果

