

令和8年度入学者
東京都立知的障害特別支援学校
高等部就業技術科及び職能開発科

適性検査 I - 2

注 意

- 1 指示しじがあるまで、検査けんさを始めてはいけません。
- 2 声に出して読んではいけません。
- 3 検査をしている間は、話をしてはいけません。
- 4 検査内容ないように関する質問しつもんには答えられません。
- 5 受検番号を決められた欄らんに記入しなさい。

受検番号

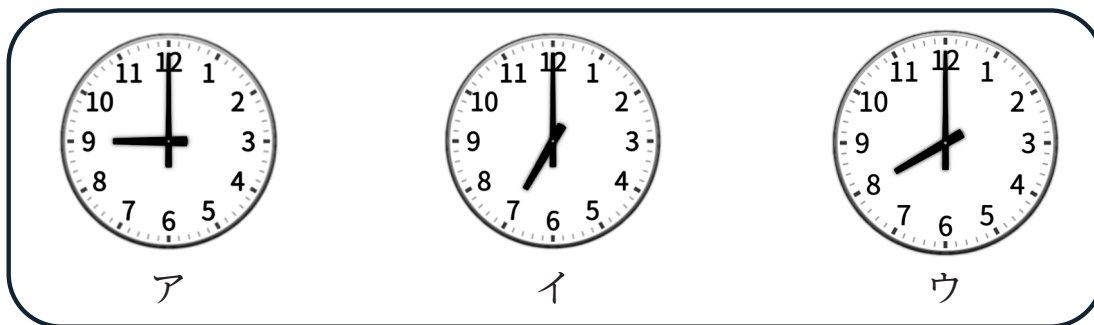
得 点

【問題 1】 次の問いに答えなさい。

なお、問題文の時刻は 24 時間表記です。

(問 1) 8 時を示している時計を、ア～ウの中から選び、

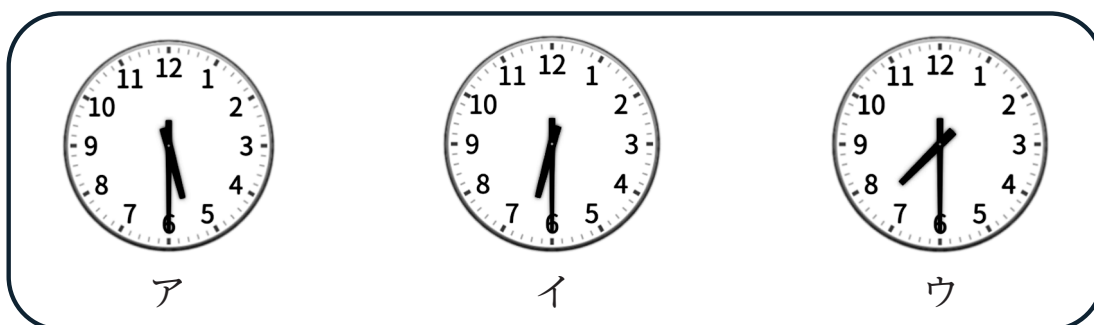
【答え】の欄にカタカナで書きなさい。



【答え】

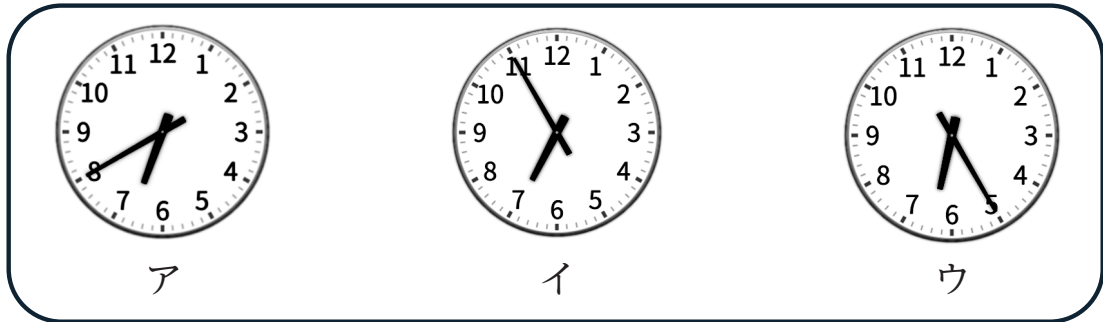
(問 2) 17 時 30 分を示している時計を、ア～ウの中から選び、

【答え】の欄にカタカナで書きなさい。



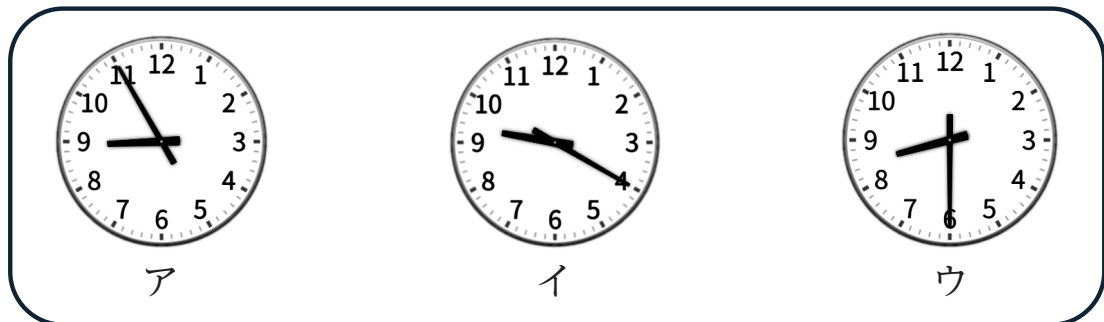
【答え】

(問3) 6時40分の15分前を示している時計を、ア～ウの中から選び、
【答え】の欄にカタカナで書きなさい。



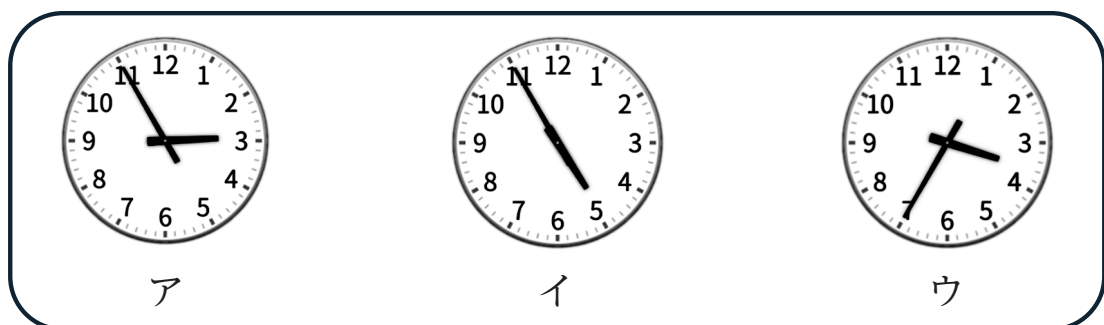
【答え】

(問4) 8時55分の25分後を示している時計を、ア～ウの中から選び、
【答え】の欄にカタカナで書きなさい。



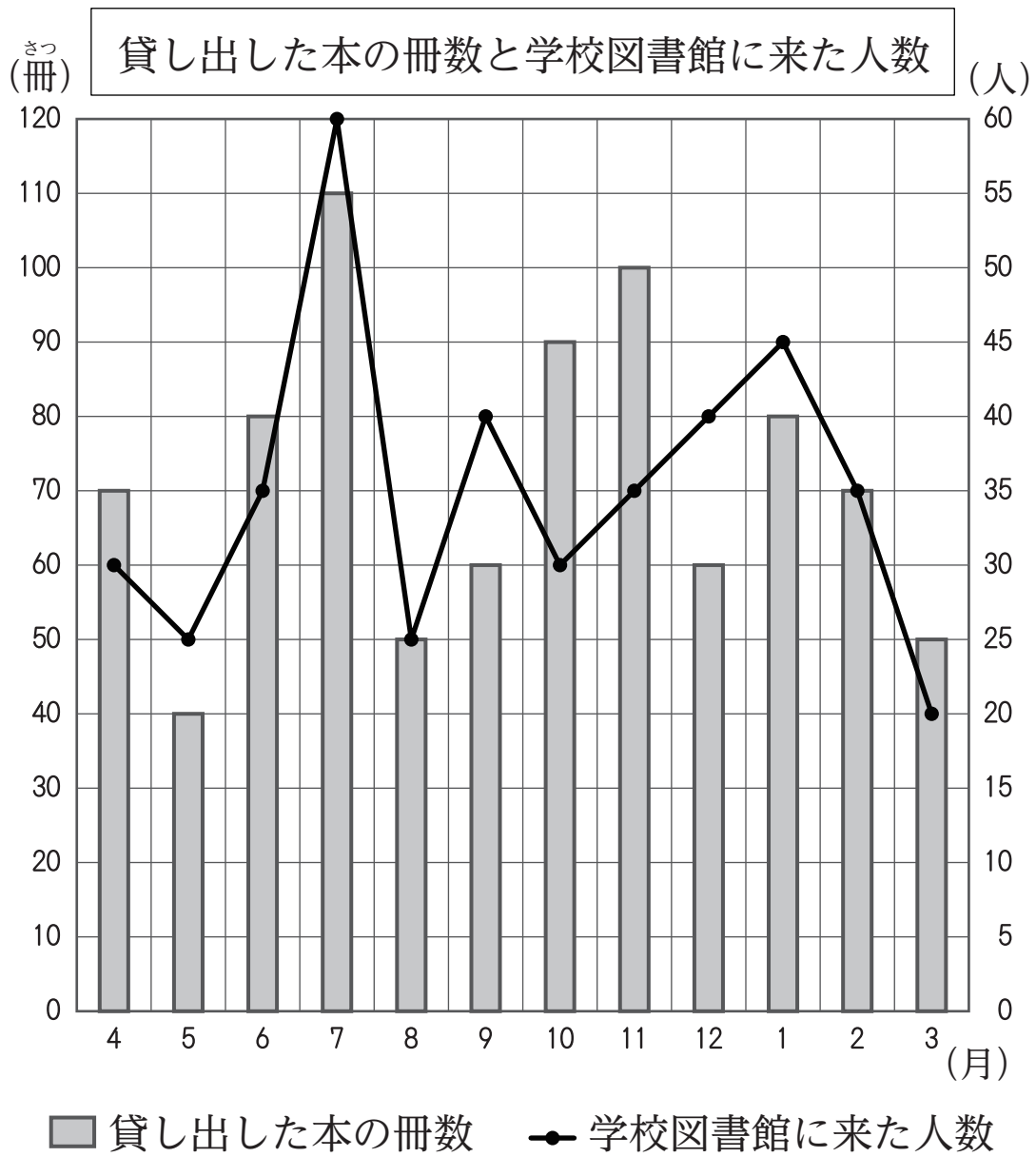
【答え】

(問5) 15時15分の20分前を示している時計を、ア～ウの中から選び、
【答え】の欄にカタカナで書きなさい。



【答え】

【問題 2】 下のグラフは、ある学校図書館における貸し出した本の冊数と、学校図書館に来た人数を月ごとに表したものです。このグラフを見て、次の問いに答えなさい。



(問 1) 貸し出した本の冊数が最も少ない月は何月ですか。

【答え】の欄に数字で書きなさい。

【答え】

月

(問 2) 9月の学校図書館に来た人数は何人で、貸し出した本の冊数は何冊ですか。【答え】の欄に数字で書きなさい。

【答え】

人

で

冊

(問 3) 4月の学校図書館に来た人数と、5月の学校図書館に来た人数との差は何人ですか。【答え】の欄に数字で書きなさい。

【答え】

人

(問 4) 学校図書館に来た人数が最も多い月は何月で、その月に貸し出した本の冊数は何冊ですか。【答え】の欄に数字で書きなさい。

【答え】

月

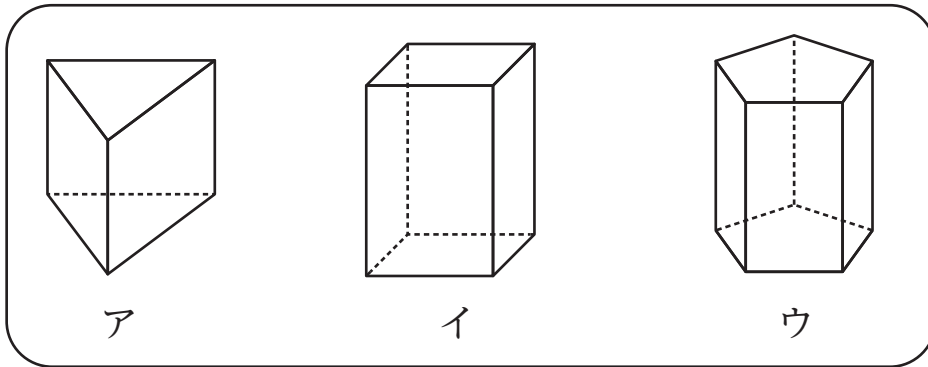
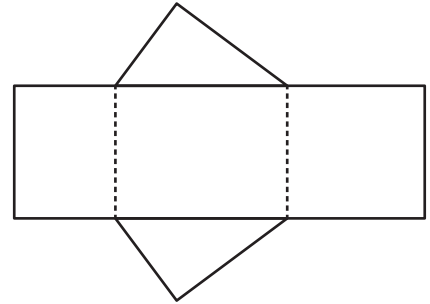
で

冊

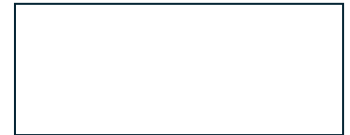
【問題 3】 次の問いに答えなさい。

(問 1) 右の展開図^{てんかいず}を組み立ててできる
立体を、ア～ウの中から^{えら}び、

【答え】 の欄にカタカナで書きなさい。

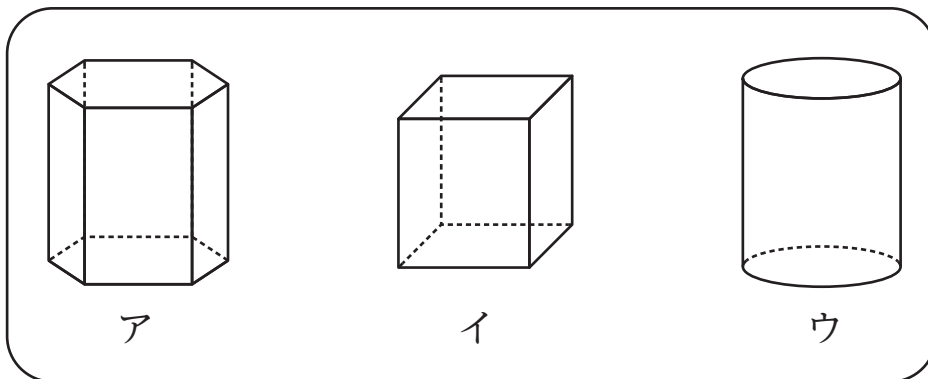
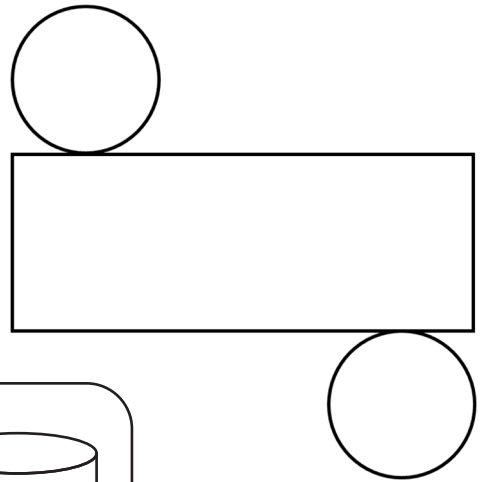


【答え】

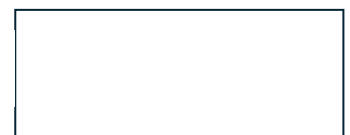


(問 2) 右の展開図を組み立ててできる
立体を、ア～ウの中から^{えら}び、

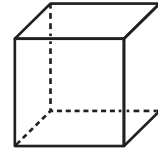
【答え】 の欄にカタカナで
書きなさい。



【答え】



(問3) 右の立方体の展開図になっているものを、
ア~ウの中から選び、【答え】の欄に
カタカナで書きなさい。



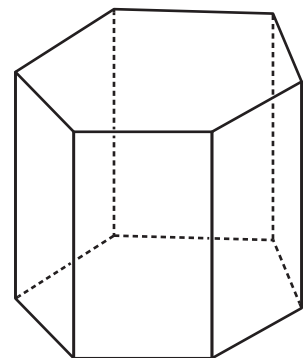
ア

イ

ウ

【答え】

(問4) 右の六角柱の面の数はいくつですか。
【答え】の欄に数字で書きなさい。



【答え】

面

【問題 4】 下の【表】は荷物を各地域^{かくちいき}へ送るときの料金を表しています。

次の問いに答えなさい。

【表】

サイズ	地域 A	地域 B	地域 C
荷物 (小)	880 円	990 円	1410 円
荷物 (中)	1200 円	1310 円	1710 円
荷物 (大)	1500 円	1620 円	2020 円
荷物 (特大)	1830 円	1940 円	2340 円

(問 1) 荷物 (小) を地域 A に送る料金はいくらですか。

【答え】 の欄に数字で書きなさい。

【答え】

円

(問 2) 荷物 (中) を地域 B に送る料金はいくらですか。

【答え】 の欄に数字で書きなさい。

【答え】

円

(問 3) 荷物 (小) と荷物 (特大) を地域 C に送ります。荷物を送る料金は合計でいくらですか。【答え】 の欄に数字で書きなさい。

【答え】

円

(問4) 荷物(大)を地域Aに、荷物(中)を地域Bに送ります。

荷物を送る料金は合計でいくらですか。【答え】の欄に数字で書きなさい。

【答え】

円

(問5) 荷物(中)を地域Aに、荷物(大)を地域Bに、荷物(特大)を地域Cに送ります。

荷物を送る料金は合計でいくらですか。【答え】の欄に数字で書きなさい。

【答え】

円

