

平成31年度 児童・生徒の学力向上をはかるための調査

小学校第5学年 算数 調査票

注意

- 1 先生から「始め」の合図があるまでは、中を開けないでください。
- 2 調査票に地区番号、学校番号、組、出席番号、名前を書いてください。
- 3 解答用紙に地区番号、学校番号、組、出席番号を書いてください。
- 4 調査の時間は、40分間です。
- 5 答えは、全て解答用紙に記入してください。
- 6 調査票のあいているところは、計算などに利用してもかまいません。
- 7 終わったら、見直しましょう。
- 8 先生から「終わり」の合図があったら、書くのをやめてください。

地区番号	学校番号	組	出席番号	名前

1 あとの(1)から(5)までの計算をしましょう。

(1) $14 - 4 \div 2$

(2) $67.5 - 3.24$

(3) $2\frac{4}{7} + 1\frac{5}{7}$

(4) 0.5×0.3

(5) $57.3 \div 4$ (商は一の位まで求めて、あまりも出しましょう。)

【数量や図形についての技能】 ①～⑤

2 あとの(1)から(3)までの□に当てはまる数字を書きましょう。

(1) 21500を $\frac{1}{10}$ にした数は□です。

(2) 308000000を次の【位の表】に書きました。

【位の表】

千	百	十	一	千	百	十	一	千	百	十	一
億				万							
			3	0	8	0	0	0	0	0	0

上の【位の表】から、308000000は、100万を□^こ個集めた数であることが分かります。

(3) 6.4は、0.01を□個集めた数です。

【数量や図形についての知識・理解】⑥～⑧

3 あとの(1)と(2)の問題に答えましょう。

(1) 次の【表】は、正方形、長方形、平行四辺形、ひし形、台形の5つの四角形について、辺や対角線についていつでもいえる持ちょうを調べ、その持ちょうごとにまとめたものです。【表】の①から⑤までには、それぞれの四角形の名前が入ります。③の四角形の名前として最もふさわしいものを、下のアからオまでの中から1つ選び、記号で答えましょう。

【表】

四角形の名前	①	②	③	④	⑤
辺や対角線の持ちょう					
向かい合った辺が1組だけ平行である。	○	×	×	×	×
向かい合った辺が2組とも平行である。	×	○	○	○	○
辺の長さが全て等しい。	×	×	○	○	×
2本の対角線がすい直に交わる。	×	×	○	○	×
2本の対角線が交わった点から4つのちょう点までの長さが全て等しい。	×	×	×	○	○

- ア 正方形
- イ 長方形
- ウ 平行四辺形
- エ ひし形
- オ 台形

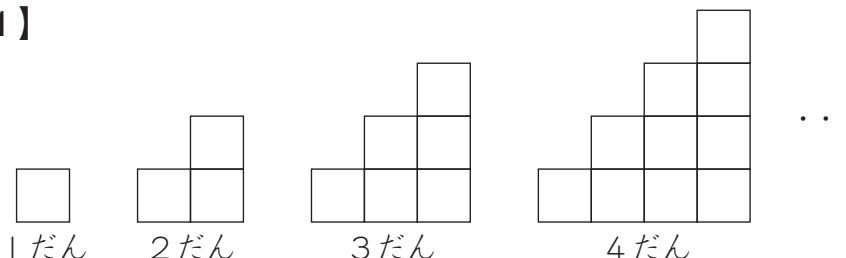
(2) 正方形、長方形、平行四辺形、ひし形、台形の5つの四角形について、角の大きさを調べました。向かい合う角の大きさが等しくない四角形として最もふさわしいものを、次のアからオまでの中から1つ選び、記号で答えましょう。

- ア 正方形
- イ 長方形
- ウ 平行四辺形
- エ ひし形
- オ 台形

4 あとの(1)と(2)の問題に答えましょう。

(1) 1辺が1cmの正方形をならべて、次の【図1】のような形を作り、だんの数と周りの長さの変わり方を調べ、下の【だんの数と周りの長さ】にまとめました。

【図1】



【だんの数と周りの長さ】

だんの数 (だん)	1	2	3	4	
周りの長さ (cm)	4	8	12	16	

① だんの数を□だん、周りの長さを△cmとして、□と△の関係を式に表しましょう。

【数学的な考え方】⑪

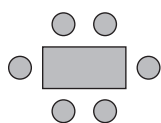
② だんの数が100だんのとき、周りの長さは何cmですか。

【数量や図形についての技能】⑫

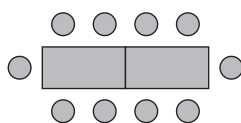
(2) 次の【図2】のように一列につくえをつなげて、その周りに人がすわります。30人がつくえの周りにすわるためには、つくえが何個必要か答えましょう。なお、【図2】の中の■はつくえを、○は人を表します。

【図2】

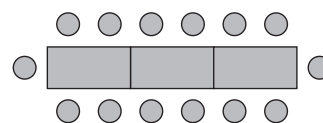
つくえが1個のとき



つくえが2個のとき



つくえが3個のとき



【数学的な考え方】⑬

5 あとの(1)と(2)の問題に答えましょう。

(1) 次の【円についての説明】の から までに当てはまるものとして最もふさわしいものを、下のアからエまでの中からそれぞれ1つ選び、記号で答えましょう。

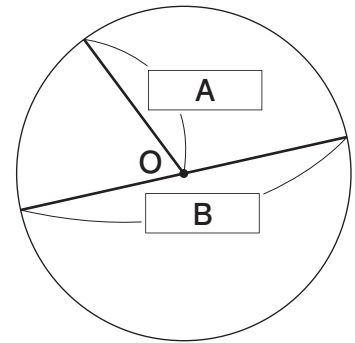
【円についての説明】

点Oにコンパスのはりをさして、円をかきました。点Oのことを円の中心といいます。

点Oから円の周りまで引いた直線を円の といいます。

点Oを通り、円の周りから周りまで引いた直線を円の といいます。

の長さは、 の長さの です。



ア 直径

イ 半径

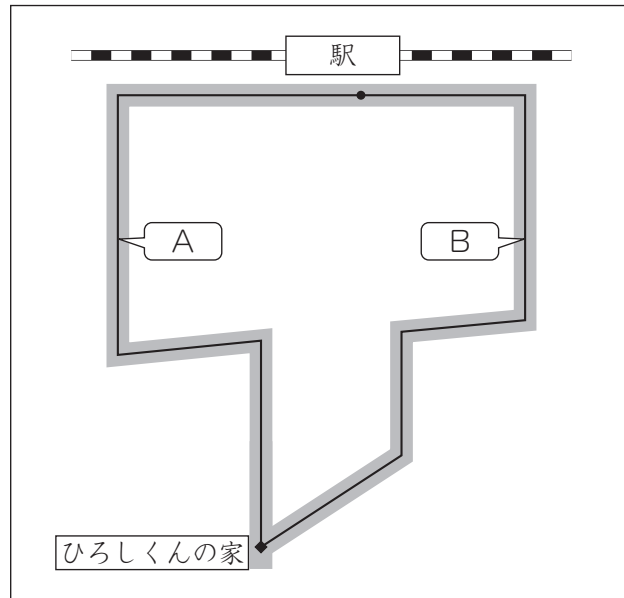
ウ 2倍

エ $\frac{1}{2}$

【数量や図形についての知識・理解】 ⑭

- (2) 次の【地図】には、ひろしくんの家(◆)から駅の入り口(●)までの2つの行き方がAとBの線で表されています。解答用紙には、コンパスを使ってAの線の長さをうつしとったものがかかれています。コンパスを使ってBの線の長さを解答用紙にうつしとりましょう。また、AとBとでは、どちらが短いか答えましょう。

【地図】



【数量や図形についての技能】 ⑮

6 みよこさんときぬえさんは、 198×30 の計算のくふうについて考えています。2人の会話の中の **A** から **C** までに当てはまる数を答えましょう。



198×30 をかん単に計算したいのだけれど、
どのようにくふうしたらよいかな。



数を分けて考えるって、どういうことだろう。



数を分けて考えてみたらどうかしら。

198 を 100 と 98 に分けて計算すれば、
 100×30 のように、何百や何十のようなきりのよい数
で計算ができるよ。

98×30 は、計算すると 2940 になるので、合わせ
ると 5940 と求められるね。

式で表すと、 $100 \times 30 + 98 \times 30$ になるよ。



なるほど、かけられる数を分けて計算して、
 $(100 + 98) \times 30$ と考えたんだね。
他の方法もあるのかな。

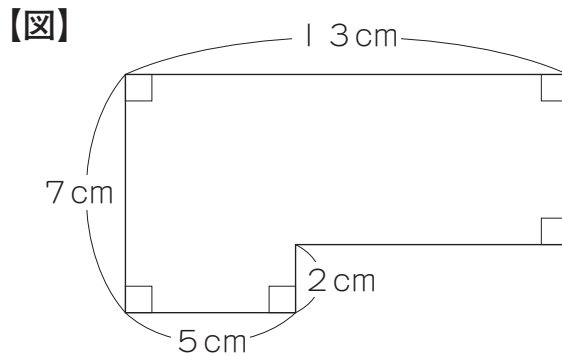
ひき算を使って考えると、
 $(\text{A} - \text{B}) \times \text{C}$
という式に表すことができるよ。



本当だ。 **A** のようなきりのよい数から、 **B**
のような1けたの数をひいた形にすれば、かん単に計算が
できるね。

7 あとの(1)から(3)までの各問題に答えましょう。

(1) さとこさんとかずゆきくんが、次の【図】の図形の面積の求め方について、下の【さとこさんの考えた式】と【かずゆきくんの考えた式】のようにそれぞれ発表しました。2人がどのように考えたのかを表す図として最もふさわしいものを、下のアからエまでの中からそれぞれ1つ選び、記号で答えましょう。



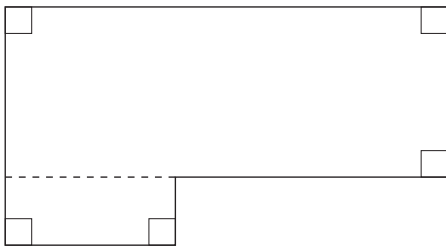
【さとこさんの考えた式】

$$7 \times 13 - 2 \times (13 - 5)$$

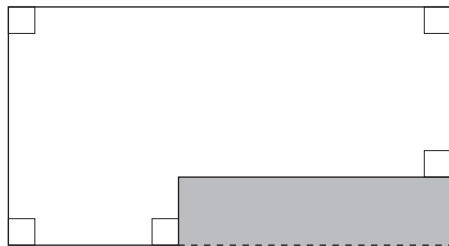
【かずゆきくんの考えた式】

$$(7 - 2) \times (13 + 2)$$

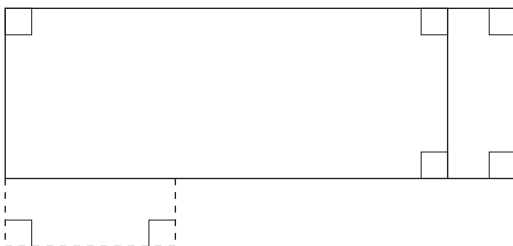
ア



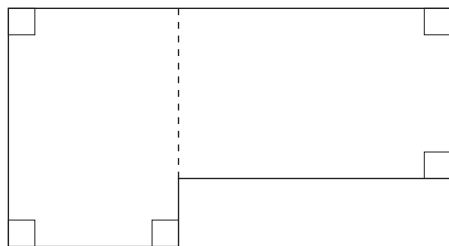
イ



ウ

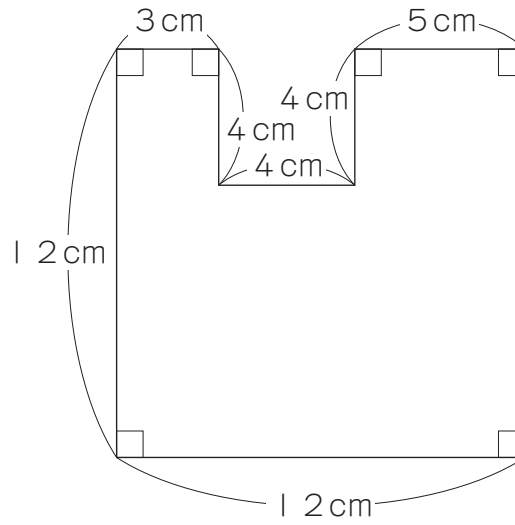


エ




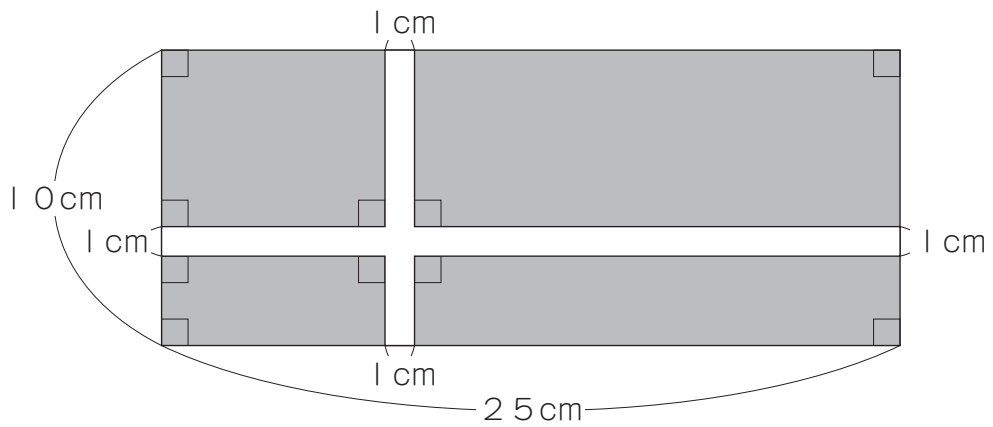
【数学的な考え方】 ⑰

(2) 次の図形の面積を求めましょう。



【数量や図形についての技能】 ⑱

(3) 次の  の部分の面積を求めましょう。



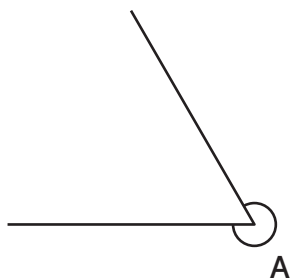
【数学的な考え方】 ⑲

8 あとの(1)と(2)の問題に答えましょう。

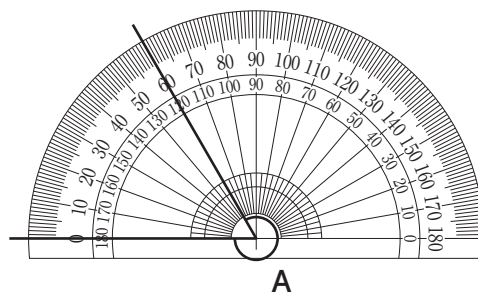
(1) 次の【図1】のAの角度を求めるために、次の【図2】のように分度器を当てました。

Aの角度は何度ですか。

【図1】



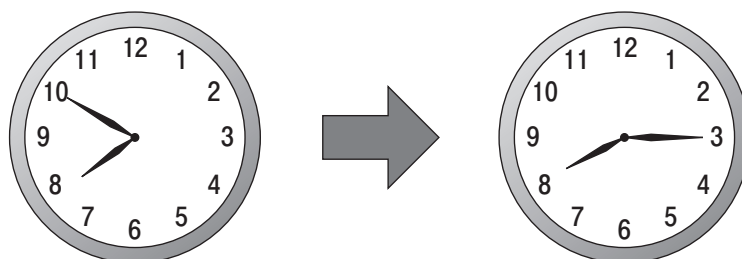
【図2】



【数学的な考え方】⑳

(2) 次の【図3】の時計で、午前7時50分から、午前8時15分までの間に、時計の長いはりが回転した角度は何度ですか。

【図3】



【数学的な考え方】㉑

9 あとの(1)から(3)までの各問題に答えましょう。

- (1) Aのカップラーメンのめん量は75gです。Bのカップラーメンには、Aのカップラーメンの3倍の量のめんが入っています。Bのカップラーメンに入っているめん量は何gですか。

【数量や図形についての技能】 ㉒

- (2) Cのノートげんざいの現在のねだんは、160円です。これは、70年前のCのノートのねだんの4倍にあたります。70年前のCのノートのねだんは何円ですか。

【数量や図形についての技能】 ㉓

- (3) 東京都庁ちやうの高さは、243mです。ともこさんの住んでいるマンションの高さは、27mです。東京都庁の高さは、ともこさんの住んでいるマンションの高さの何倍ですか。

【数量や図形についての技能】 ㉔

10 あとの(1)と(2)の問題に答えましょう。

じろうくんの学校では、月に一回、給食委員会が全校児童の給食のこんだてを考えます。給食委員会では、次の【アンケート】をとり、全校児童が食べたい給食のこんだてを決めることにし、アンケートの結果を下の【表1】と【表2】のようにまとめました。給食委員のじろうくんたちは、【表1】と【表2】をもとに、下の【話し合い】のように話し合っています。

【アンケート】

<p>食べたい主食は何ですか？ ひとつ選んで○を付けてください。</p> <p>①カレーライス ②やきそば ③ラーメン ④あげパン ⑤ミートソーススパゲッティ</p>	<p>食べたいデザートは何ですか？ ひとつ選んで○を付けてください。</p> <p>①アイスクリーム ②ゼリー</p>
<p>協力ありがとうございました。今回のアンケートの結果は、後日、給食新聞で発表します。</p>	

【表1】

	カレーライス	やきそば	ラーメン	あげパン	ミートソーススパゲッティ	合計
1年生	13	8	17	19	21	78
2年生	17	11	19	21	14	82
3年生	14	10	16	24	20	84
4年生	23	7	17	7	25	79
5年生	20	9	23	14	10	76
6年生	28	8	22	10	15	83
合計	115	53	114	95	105	482

【表2】

	アイスクリーム	ゼリー	合計
1年生	42	36	78
2年生	43	39	82
3年生	52	32	84
4年生	46	33	79
5年生	48	28	76
6年生	62	21	83
合計	293	189	482

【話し合い】

はなこ：【表1】を見るとカレーライスが一番多いです。
 ごろう：【表2】からはアイスクリームのほうが多いことが分かりました。
 委員長：では、一番多かったカレーライスとアイスクリームを今月のこんだてにしましょう。
 じろう：ちょっと待ってください。アイスクリームはよいのですが、カレーライスと決めてしまうのはよくないと思います。わたしはラーメンにしたほうがよいと思います。なぜなら、【表1】を見ると、ラーメンは A。
 委員長：なるほど、確かにそういう見方もできますね。では、もう少し話し合いましょう。

- (1) 【話し合い】の **A** には、じろうくんの考えたことが入ります。
A に当てはまるものとして最もふさわしいものを、次のアからエまでの中から1つ選び、記号で答えましょう。

- ア 1, 2, 3年生のそれぞれで最も多く選ばれているからです
 イ どの学年でも、2番目に多く選ばれているからです
 ウ 4, 5, 6年生のそれぞれで最も多く選ばれているからです
 エ どの学年でも、多い方から3番目までに選ばれているからです

【数学的な考え方】 ㉔

- (2) よく月はおかずと飲み物について調べ、次の【メモ】にまとめました。おかずは、からあげかハンバーグのどちらかを、飲み物はリンゴジュースかオレンジジュースのどちらかをそれぞれ選んでもらいました。その結果を下の【表3】に整理しています。【表3】のBに当てはまる数を書きましょう。

【メモ】

- ・今回は70人にインタビューをしました。
- ・ハンバーグを選んだ人は34人いました。
- ・リンゴジュースを選んだ人は32人いました。
- ・からあげとリンゴジュースの組み合わせを選んだ人は20人いました。

【表3】

	からあげ	ハンバーグ	合計
リンゴジュース			
オレンジジュース	B		
合計			

【数学的な考え方】 ㉕



古紙配合率80%再生紙を使用しています