

4年 16 (1)	平行四辺形 ひし形 台形	____年 ____組 名前
------------------------	-----------------	-------------------

1 台形をすべて選び、記号を書きましょう。

(あ、う、え、か)

2 台形をかきましょう。

① 平行な直線を使って、台形をかきましょう。

② 方がん (ます) を使って、台形をかきましょう。 (例)

3 図のような台形をかきましょう。

4年 16 (2)	平行四辺形 ひし形 台形	____年 ____組 名前
--------------------------------------	-----------------	-------------------

1 平行四辺形をすべて選び、記号を書きましょう。

(あ、え、お、か)

2 平行四辺形をかきましょう。

① 平行な直線を使って、平行四辺形をかきましょう。

② 方がん(ます)を使って、平行四辺形をかきましょう。 (れい)

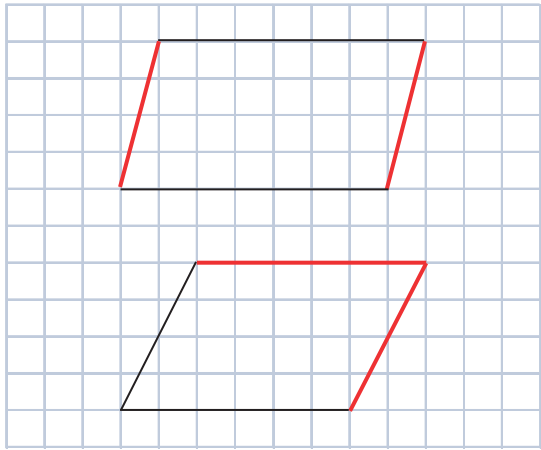
3 定規や分度器ではからずに、平行四辺形の辺の長さや角度を求めましょう。

あ (110°) ア (5cm)
 い (70°) イ (3cm)
 う (110°)


4年 16 (3)	平行四辺形 ひし形 台形	____年 ____組 名前
--------------------------------------	-----------------	-------------------

1 平行四辺形をかきましょう。


① 平行四辺形のつづきをかきましょう。



② コンパスを使って平行四辺形のつづきをかきましょう。

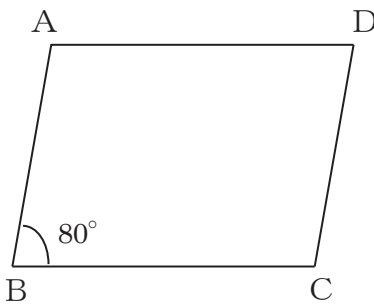
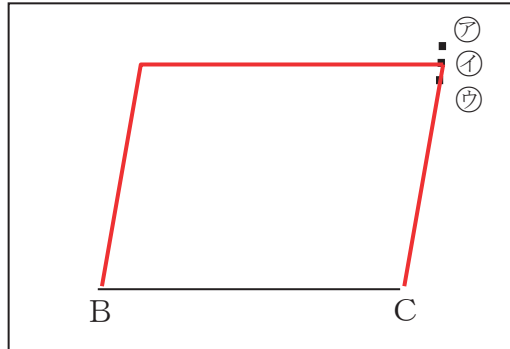


③ 分度器を使って平行四辺形のつづきをかきましょう。

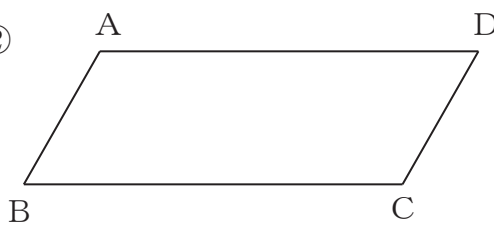
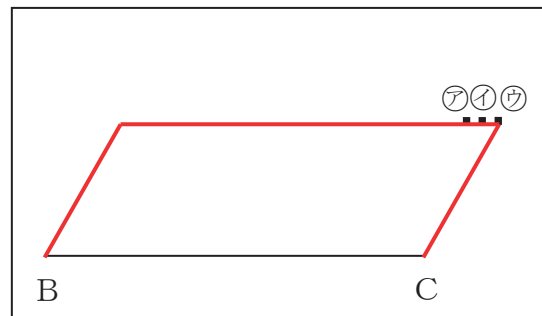


2 下の図のような平行四辺形 ABCDをかきましょう。頂点 D はア～ウのどの点になるでしょうか。

①

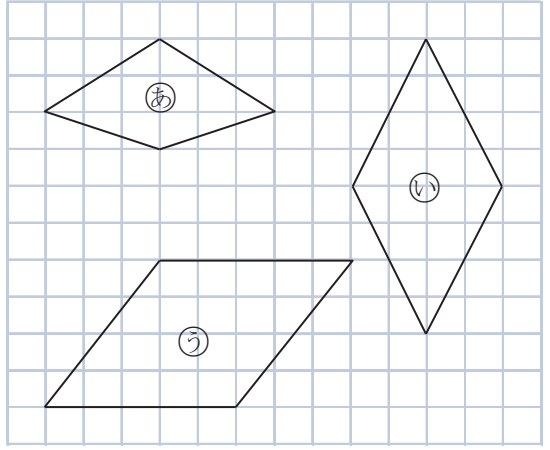



②

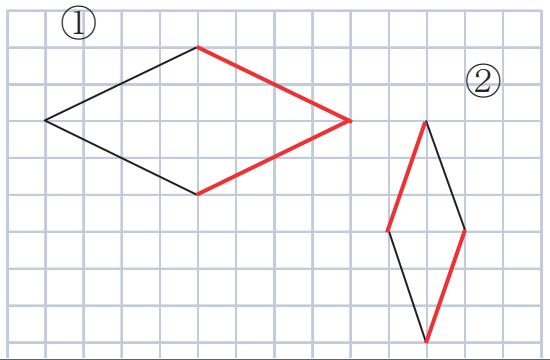
4年 16 (4)	平行四辺形 ひし形 台形	____年 ____組 名前
--------------------------------------	-----------------	-------------------

1 ひし形をすべて選び、記号を書きましょう。



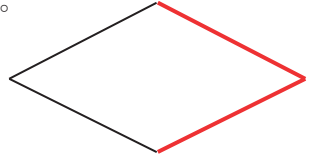
(い、う)

2 ひし形の続きをかきましょう。

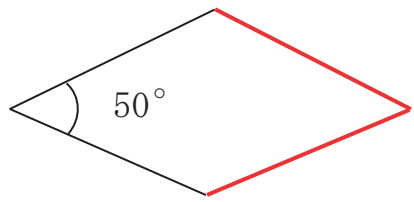


3 ひし形をかきましょう。

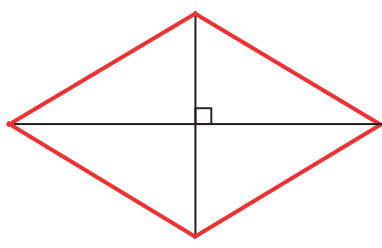
① コンパスを使って続きをかきましょう。



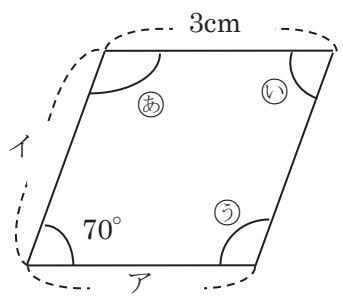
② 分度器を使って続きをかきましょう。



③ 3cm と 5cm の長さの対角線からかきましょう。



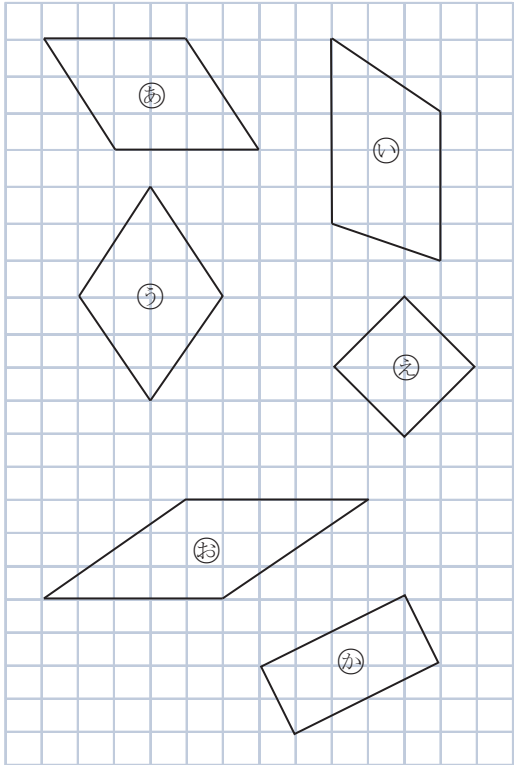
4 定ぎや分度器ではからずに、ひし形の辺の長さや角度を求めましょう。



- あ (110°) ア (3cm)
- い (70°) イ (3cm)
- う (110°)

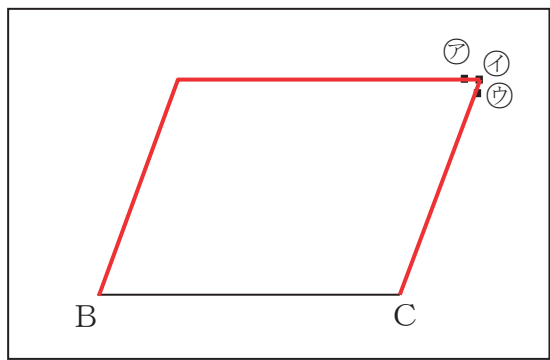
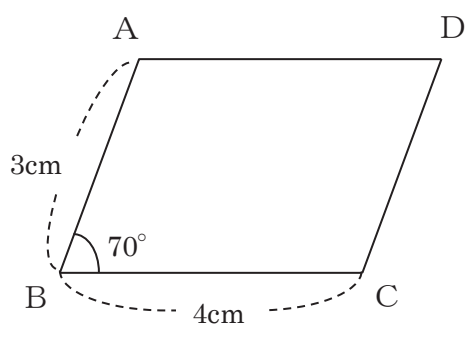
4年 16 (5)	平行四辺形 ひし形 台形	____年 ____組 名前
--------------------------------------	-----------------	-------------------

1 四角形の名前をかきましょう。

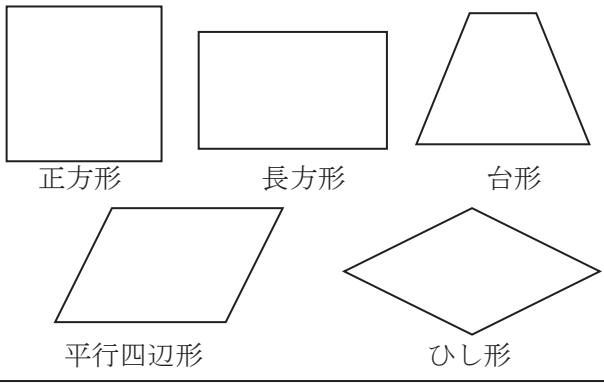


- あ (平行四辺形) い (台形)
- う (ひし形) え (正方形)
- お (ひし形) か (長方形)

2 下の図の平行四辺形 ABCD をかくとき、頂点 D はア~ウのどの点になるでしょうか。



3 四角形の対角線について調べ、当てはまる図形の名前を書きましょう。



- ① 2本の対角線の長さが等しい。
 (正方形) (長方形)
- ② 2本の対角線が垂直に交わる。
 (正方形) (ひし形)
- ③ 2本の対角線が交った点で、それぞれの対角線が2等分される。
 (正方形) (長方形)
 (平行四辺形) (ひし形)