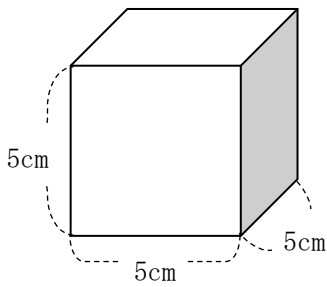
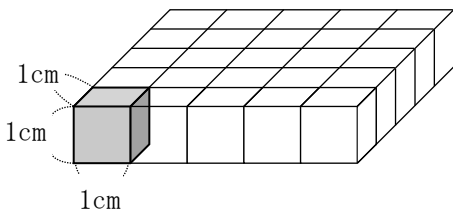


5年 10 (1)	直方体や立方体の体積 体積の単位と測定	____年 ____組
		名前

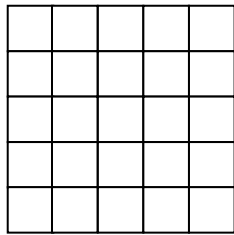
1 次の立方体の体積を求めましよう。



一段目をしきつめると



上から見ると

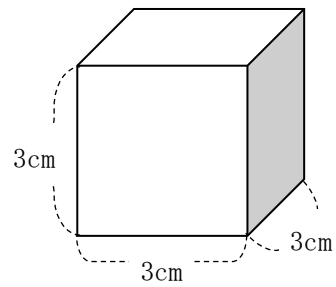


式 $5 \times 5 \times 5 = 125$

答え 125cm^3

2 次の立方体の体積を求めましよう。

①



式 $3 \times 3 \times 3 = 27$

答え 27cm^3

② 一辺が 6 c m の立方体

式 $6 \times 6 \times 6 = 216$

答え 216cm^3

③ 一辺が 1 m の立方体

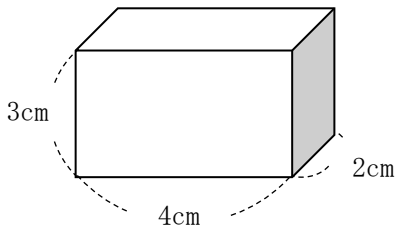
式 $1 \times 1 \times 1 = 1$

答え 1m^3

5年 10 (2)	直方体や立方体の体積 体積の単位と測定	____年 ____組
		名前

① 次の直方体の体積を求めましよう。

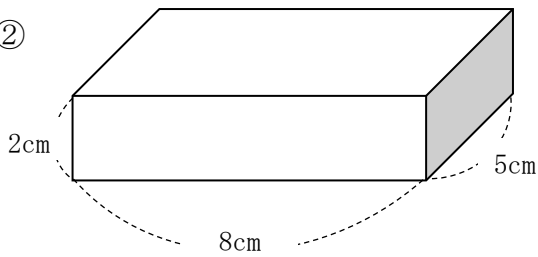
①



式 $2 \times 4 \times 3 = 24$

答え 24 cm^3

②



式 $5 \times 8 \times 2 = 80$

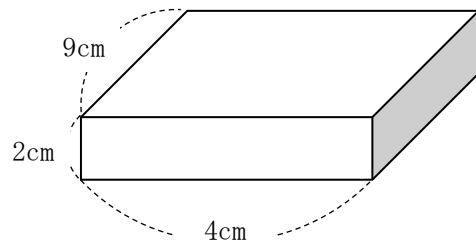
答え 80 cm^3

② 次の問題に答えましよう。

問題

体積が 36 cm^3 になる図形はどれか、記号で答えましよう。

ア



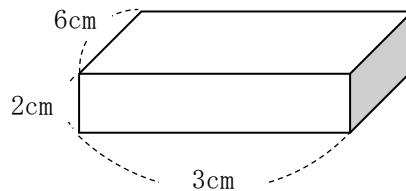
イ

一辺が 3cm の立方体

ウ

たての長さが高さが 3cm、横の長さが 4cm の直方体

エ



答え **ウ ・ エ**

5年 10 (3)	直方体や立方体の体積 体積の単位と測定	____年 ____組
		名前

1 次の問題に答えましょう。

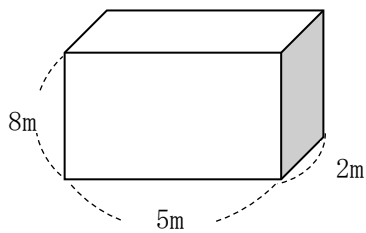
① 1 m^3 は何 cm^3 ですか。

$$1\text{ m}^3 = 1000000\text{ cm}^3$$



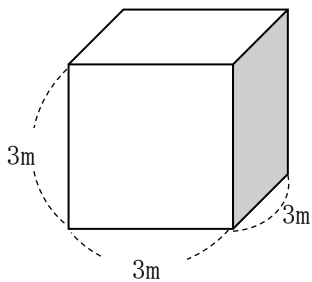
1辺が 100 cm の立方体で考えましょう。

② 次の直方体・立方体の体積を求めましょう。



式 $2 \times 5 \times 8 = 80$

答え 80 m^3



式 $3 \times 3 \times 3 = 27$

答え 27 m^3

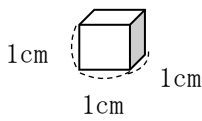
たてと横の長さが 2 m 、
高さが 4 m の直方体の体積

式 $2 \times 2 \times 4 = 16$

答え 16 m^3

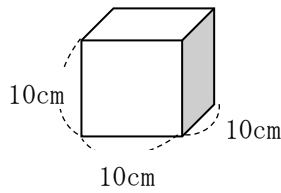
5年 10 (4)	直方体や立方体の体積 体積の単位と測定	____年 ____組
		名前

1 □や〔 〕に数字を正しい数字を入れましょう。



cm^3

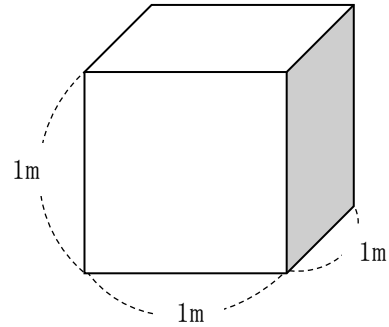
mL



cm^3

mL

または L



cm^3

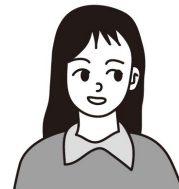
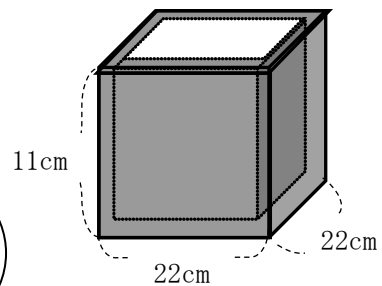
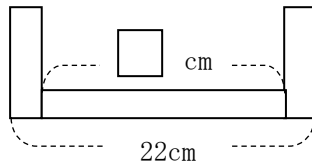
または m^3

L

問題

厚さ 1 cm の板を使って右のような直方体を作りました。
この入れ物に入る水の体積は何 cm^3 ですか。

横の長さは 22 cm だけど、厚さが
1 cm の板で作られているから...

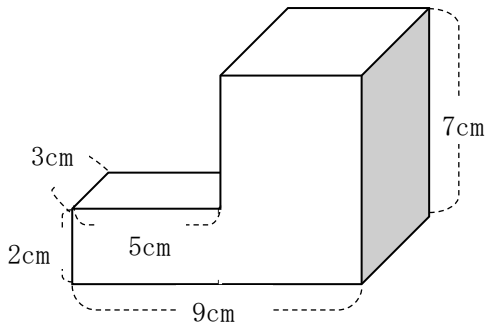


式 $(22-2) \times (22-2) \times (11-1) = 4000$

答え 4000cm^3

5年 10 (5)	直方体や立方体の体積 体積の単位と測定	____年 ____組
		名前

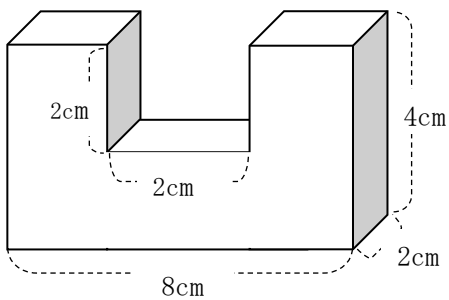
1 次の直方体・立方体の体積を求めましょう。



(例)

$$\begin{aligned} \text{式} \quad & 3 \times 9 \times 7 - 3 \times 5 \times (7 - 2) \\ & = 114 \end{aligned}$$

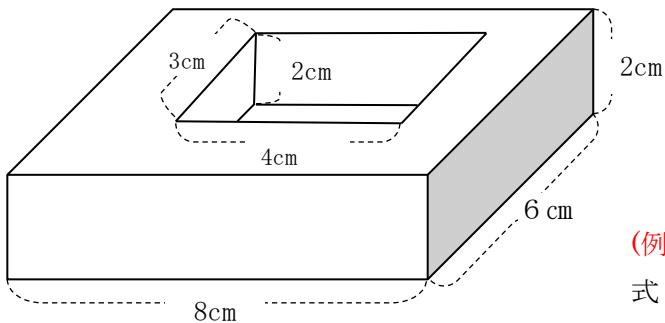
答え 114 cm^3



(例)

$$\text{式} \quad 2 \times 8 \times 4 - 2 \times 2 \times 2 = 56$$

答え 56 cm^3



(例)

$$\text{式} \quad 6 \times 8 \times 2 - 3 \times 2 \times 4 = 72$$

答え 72 cm^3