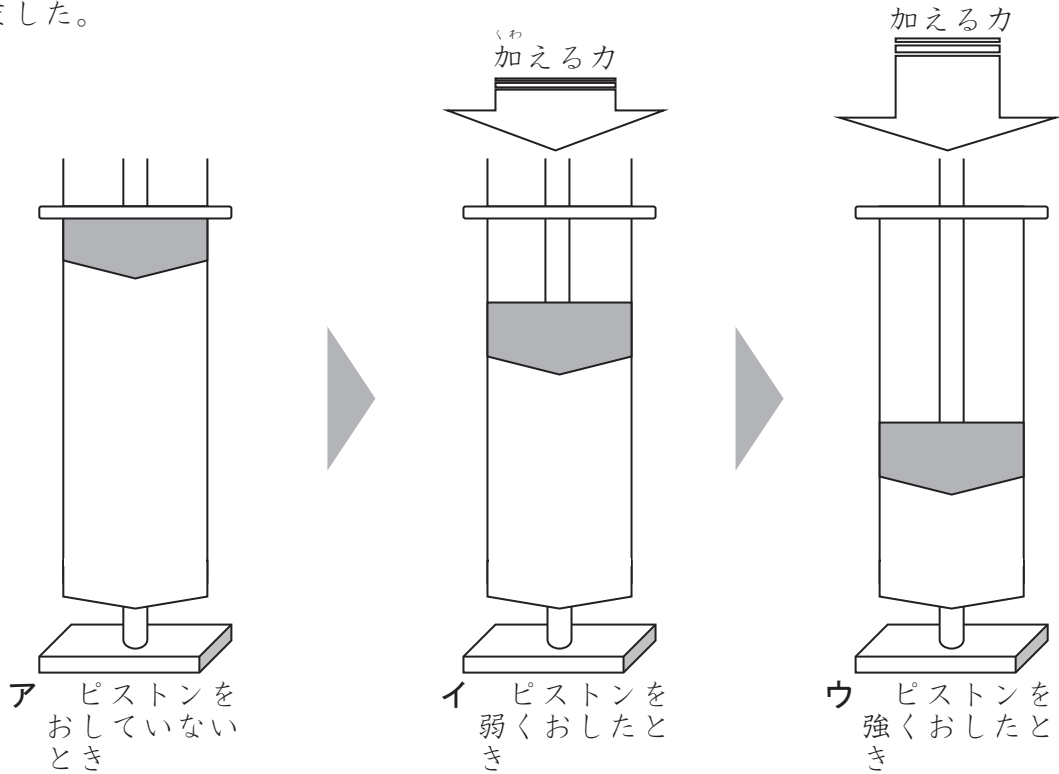


| | | |
|------------|-----------|-----------|
| 6-1 | 空気と水のせいしつ | ___年 ___組 |
| | | 名前 |

1 注射器にとじこめた空気や水をおしたときの、手ごたえ（おし返す力）について調べました。



(1) 上のアからウの中で、手ごたえ（おし返す力）が最も小さいのと、最も大きいのはどれか記号を選び、○で囲みましょう。

| | |
|---------------------|--|
| ① 手ごたえ（おし返す力）が最も小さい | (<input checked="" type="radio"/> ア · イ · ウ) |
| ② 手ごたえ（おし返す力）が最も大きい | (ア · イ · <input checked="" type="radio"/> ウ) |

(2) 上のアからウの中で、空気の体積が最も小さくなるのと、最も大きくなるのはどれか記号を選び、○で囲みましょう。

| | |
|-----------------|--|
| ① 空気の体積が最も小さくなる | (ア · イ · <input checked="" type="radio"/> ウ) |
| ② 空気の体積が最も大きくなる | (<input checked="" type="radio"/> ア · イ · ウ) |

(3) 注射器の中に、空気ではなく水をとじこめて、ピストンをおした場合、水の体積はどのようなになるか記号を選び、○で囲みましょう。

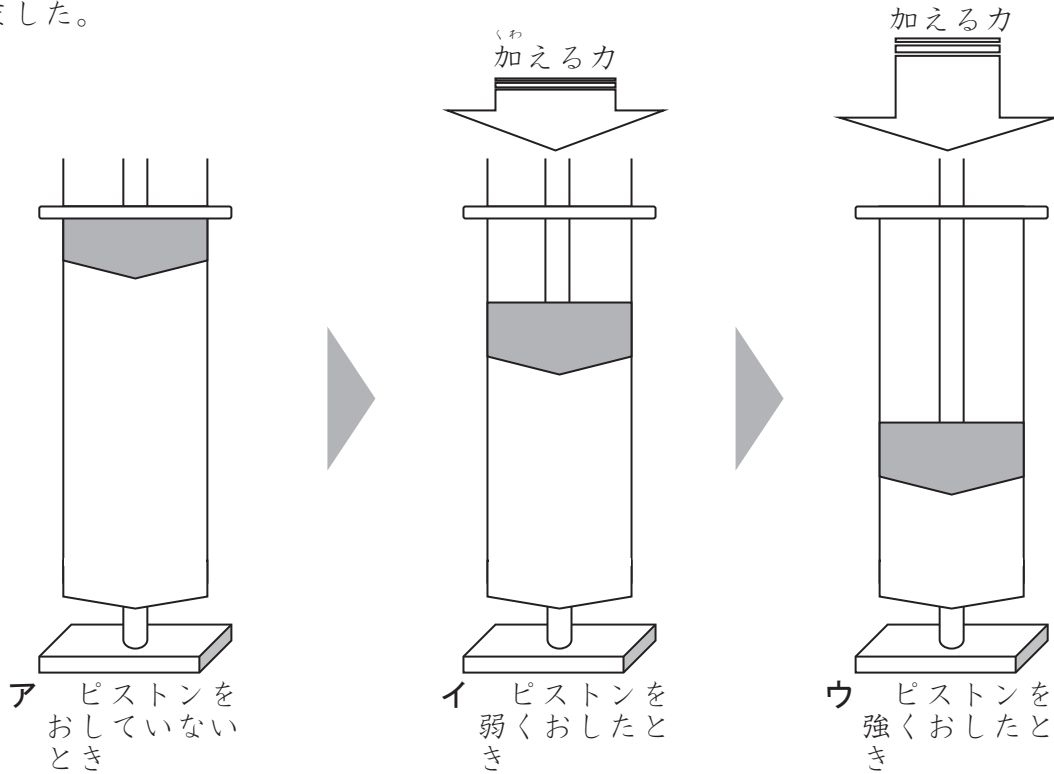
| |
|--|
| 水の体積は、(<input type="radio"/> 変わる · <input checked="" type="radio"/> 変わらない) |
|--|

6-2

空気と水のせいしつ

____年 ____組
名前

1 注射器しゅうしゃきにとじこめた空気や水をおしたときの、手ごたえ（おし返す力）について調べました。



(1) 手ごたえ（おし返す力）が最ももっと小さいのと、最も大きいのはどれか、上のアからウの中から1つ選び、それぞれ（ ）に書きましょう。

- ① 手ごたえ（おし返す力）が最も小さい (ア)
- ② 手ごたえ（おし返す力）が最も大きい (ウ)

(2) 空気の体積たいせきが最も小さくなるのと、最も大きくなるのはどれか、上のアからウの中から1つ選び、それぞれ（ ）に書きましょう。

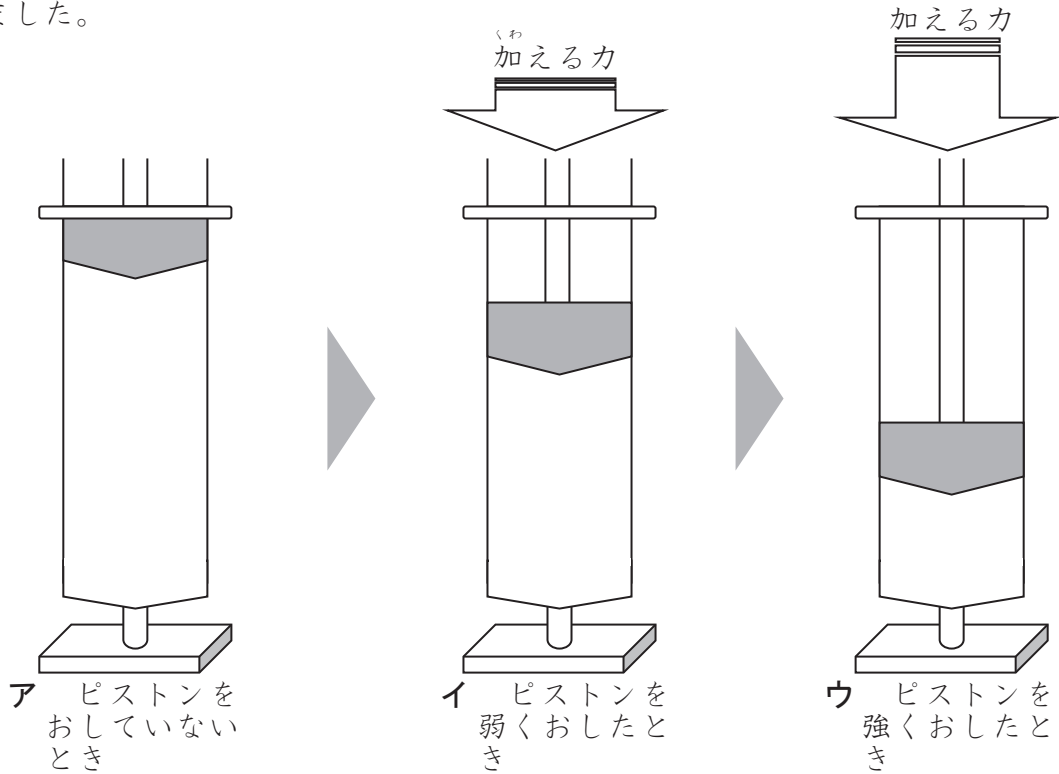
- ① 空気の体積が最も小さくなる (ウ)
- ② 空気の体積が最も大きくなる (ア)

(3) 注射器の中に、空気ではなく水をとじこめて、ピストンをおした場合、水の体積はどのようになりますか。当てはまる言葉を（ ）に書きましょう。

水の体積は、(か(変)わらない)

| | | |
|------------|-----------|-------------------|
| 6-3 | 空気と水のせいしつ | ____年 ____組 名前 |
|------------|-----------|-------------------|

1 注射器にとじこめた空気や水をおしたときの、手ごたえ（おし返す力）について調べました。



(1) 手ごたえ（おし返す力）が最も小さいのと、最も大きいのはどれか、上のアからウの中から1つ選び、それぞれ（ ）に書きましょう。

| | |
|---------------------|--------------|
| ① 手ごたえ（おし返す力）が最も小さい | （ ア ） |
| ② 手ごたえ（おし返す力）が最も大きい | （ ウ ） |

(2) 空気の体積が最も小さくなるのと、最も大きくなるのはどれか、上のアからウの中から1つ選び、それぞれ（ ）に書きましょう。

| | |
|-----------------|--------------|
| ① 空気の体積が最も小さくなる | （ ウ ） |
| ② 空気の体積が最も大きくなる | （ ア ） |

(3) 空気の体積のせいしつについて分かったことを にまとめましょう。

| |
|--------------------------------------|
| 空気はおせばおすほど、体せき(積)が小さくなり、おしかえす力が強くなる。 |
|--------------------------------------|

(4) 注射器の中に、空気ではなく水をとじこめて、ピストンをおした場合、水の体積はどのようになりますか。当てはまる言葉を（ ）に書きましょう。

| |
|---------------------------|
| 水の体積は、（ か(変)わらない ） |
|---------------------------|