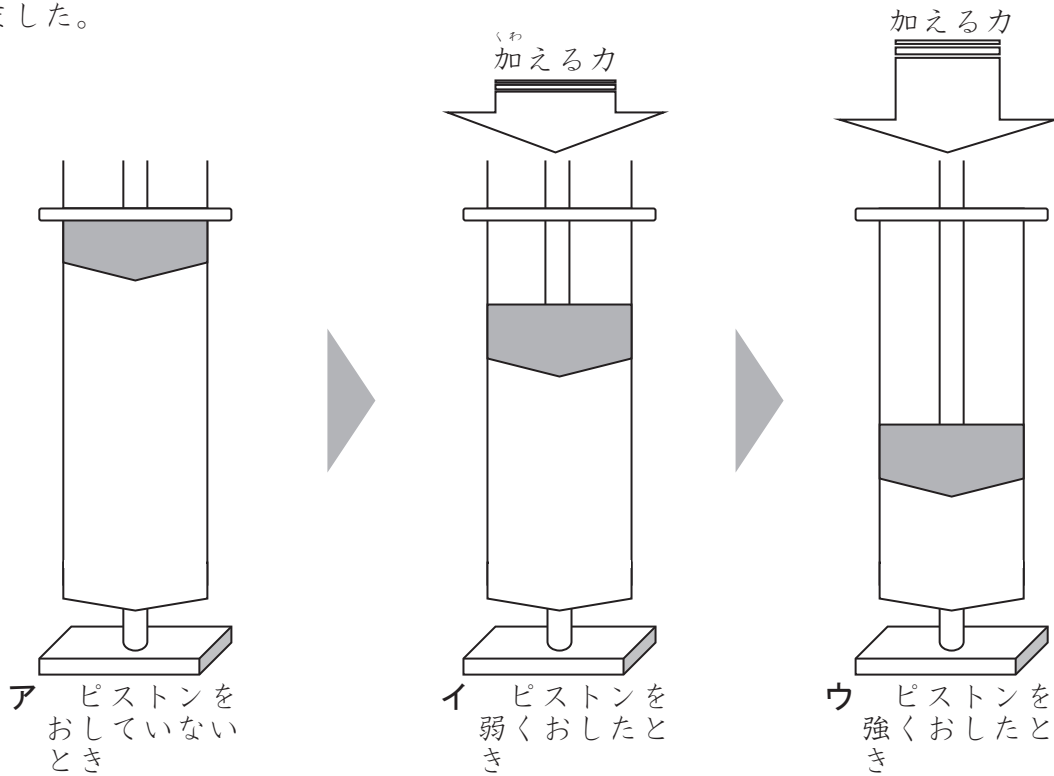


6-1

空気と水のせいしつ

____年 ____組
名前

1 注射器にとじこめた空気や水をおしたときの、手ごたえ（おし返す力）について調べました。



(1) 上のアからウの中で、手ごたえ（おし返す力）が最も小さいのと、最も大きいのはどれか記号を選び、○で囲みましょう。

- ① 手ごたえ（おし返す力）が最も小さい (ア ・ イ ・ ウ)
- ② 手ごたえ（おし返す力）が最も大きい (ア ・ イ ・ ウ)

(2) 上のアからウの中で、空気の体積が最も小さくなるのと、最も大きくなるのはどれか記号を選び、○で囲みましょう。

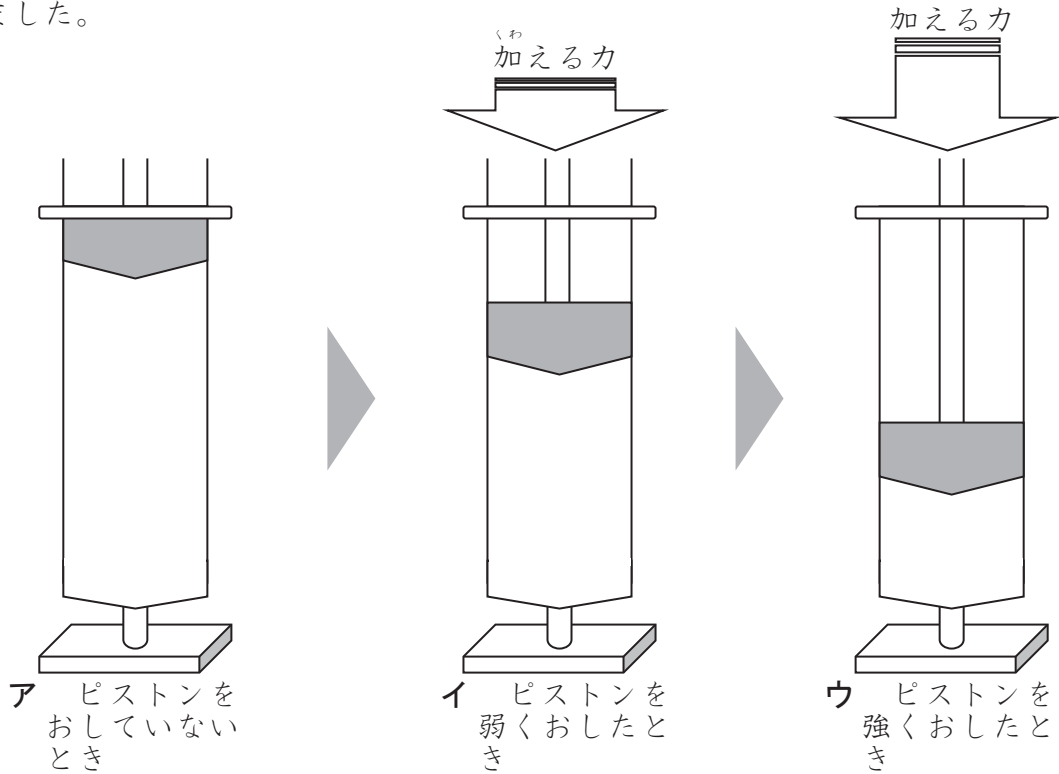
- ① 空気の体積が最も小さくなる (ア ・ イ ・ ウ)
- ② 空気の体積が最も大きくなる (ア ・ イ ・ ウ)

(3) 注射器の中に、空気ではなく水をとじこめて、ピストンをおした場合、水の体積はどのようなになるか記号を選び、○で囲みましょう。

水の体積は、(変わる ・ 変わらない)

6-2	空気と水のせいしつ	____年 ____組
		名前

1 注射器にとじこめた空気や水をおしたときの、手ごたえ（おし返す力）について調べました。



(1) 手ごたえ（おし返す力）が最も小さいのと、最も大きいのはどれか、上の**ア**から**ウ**の中から1つ選び、それぞれ（ ）に書きましょう。

① 手ごたえ（おし返す力）が最も小さい	()
② 手ごたえ（おし返す力）が最も大きい	()

(2) 空気の体積が最も小さくなるのと、最も大きくなるのはどれか、上の**ア**から**ウ**の中から1つ選び、それぞれ（ ）に書きましょう。

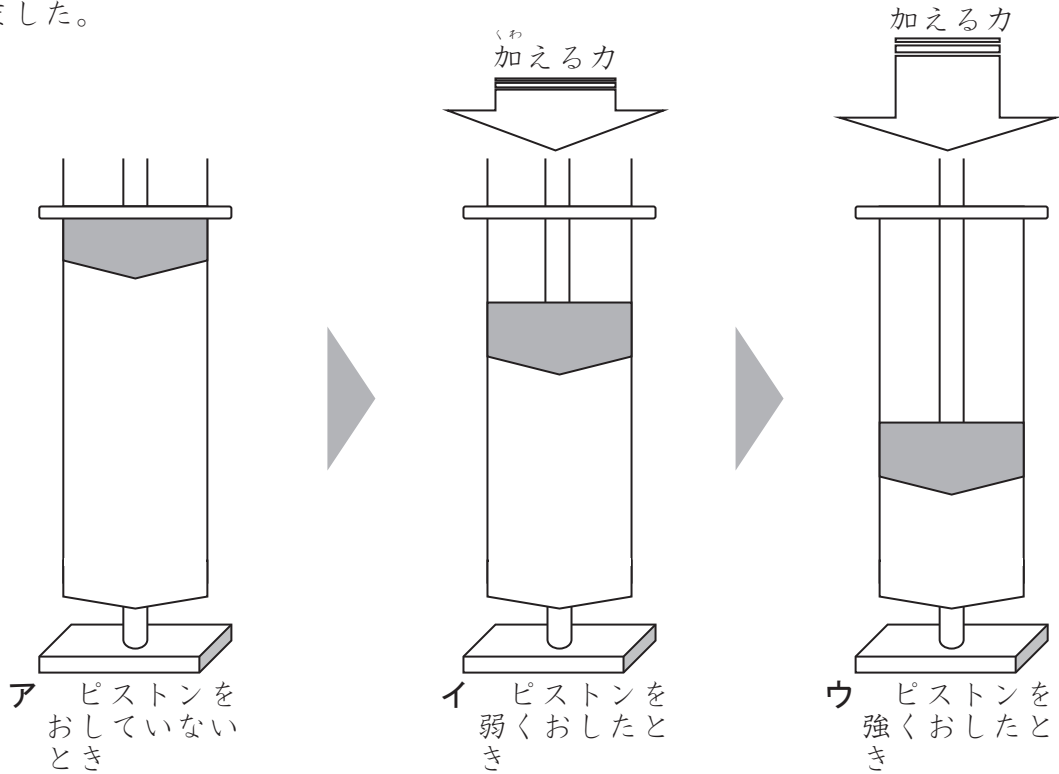
① 空気の体積が最も小さくなる	()
② 空気の体積が最も大きくなる	()

(3) 注射器の中に、空気ではなく水をとじこめて、ピストンをおした場合、水の体積はどのようになりますか。当てはまる言葉を（ ）に書きましょう。

水の体積は、()

6-3	空気と水のせいしつ	___年 ___組
		名前

1 注射器しゅうしゃきにとじこめた空気や水をおしたときの、手ごたえ（おし返す力）について調べました。



(1) 手ごたえ（おし返す力）が最ももっと小さいのと、最も大きいのはどれか、上の**ア**から**ウ**の中から1つ選び、それぞれ（ ）に書きましょう。

① 手ごたえ（おし返す力）が最も小さい	（ ）
② 手ごたえ（おし返す力）が最も大きい	（ ）

(2) 空気の体積たいせきが最も小さくなるのと、最も大きくなるのはどれか、上の**ア**から**ウ**の中から1つ選び、それぞれ（ ）に書きましょう。

① 空気の体積が最も小さくなる	（ ）
② 空気の体積が最も大きくなる	（ ）

(3) 空気の体積のせいしつについて分かったことを にまとめましょう。

空気はおせばおすほど、

(4) 注射器の中に、空気ではなく水をとじこめて、ピストンをおした場合、水の体積はどのようになりますか。当てはまる言葉を（ ）に書きましょう。

水の体積は、（ ）